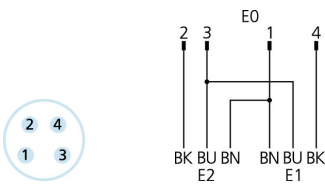
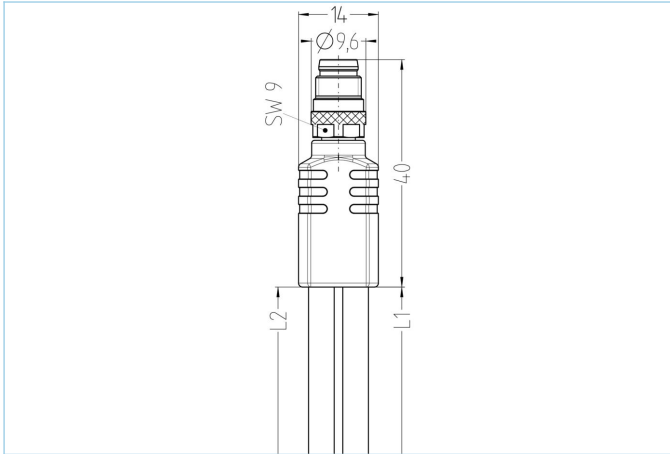


### Y型分离器, M8, 公头, 直型, 4针脚, 线缆开放尾端



产品信息			
物料描述	YK-FS4M8-10/10/P00		
物料编号	8075673		
长度	10m		
海关关税编码	85444290		
Step-文件	YK-FS4M8-L_L.stp		
EAN	4047106175788		
技术参数	输出_0	输出_1	输出_2
连接	公头, M8, 直型	开放式线缆端口	开放式线缆端口
触点材料	合金, 铜锌, 镀金		
触头载体材料	塑料, TPU, 黑色		
连接螺母材料	合金, 铜锌, 镀镍		
额定电压	60V		
编码	A		
针脚数	4		
电流负荷 ( 40° )	4		
针脚分布	1 BN, 2 BK, 3 BU, 4 BK		
绝缘电阻	≥10 <sup>8</sup> Ω		
电阻	≤ 5mΩ		
产品环境温度	-30°C...+90°C		
夹紧基体材料	塑料, TPU, 黑色		
机械寿命周期	>100 插拔次数		
标准	IEC 61076-2-104		
防护等级 ( 安装好 )	IP65, IP67, IP68		
电缆末端装配	开放式线缆端口		
污染等级	3		

电缆	PVC, P00, GY
----	--------------

用于测量、控制以及传感器技术的聚氯乙烯电缆适用于干燥地区的包装机械、组装和输送技术。高弹性和不受力运动（在特定条件下可用于保护拖链）适用于食品和饮料行业。

外径	4,00 mm
电缆护套材料	PVC
外被颜色	灰，类似于 RAL7040
线芯横截面积	3 x 0.25 mm <sup>2</sup>
电缆绝缘材料	PVC
线芯颜色	棕，蓝，黑
导体结构	14 x 0.15 mm
弯曲半径（固定）	5 x Ø-电缆
弯曲半径（重复）	10 x Ø-电缆
环境温度（重复）	0°C...+80°C
环境温度（固定）	-25°C...+80°C
电缆额定电压	≤300 V
特性	具有良好的耐油性和耐化学性, LABS free, 抗臭氧, 可回收利用, 符合RoHs, 耐酸碱, 耐海水, 抗紫外线

分类	
----	--

eCl@ss 6.0	27279218
eCl@ss 7.0	27279218
eCl@ss 8.0	27279218
eCl@ss 9.0	27060313
ETIM 5.0	EC001855
ETIM 6.0	EC001855

产品链接	
------	--

<https://www.escha.net/cn/8075673>