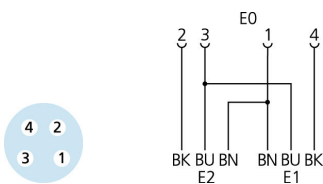
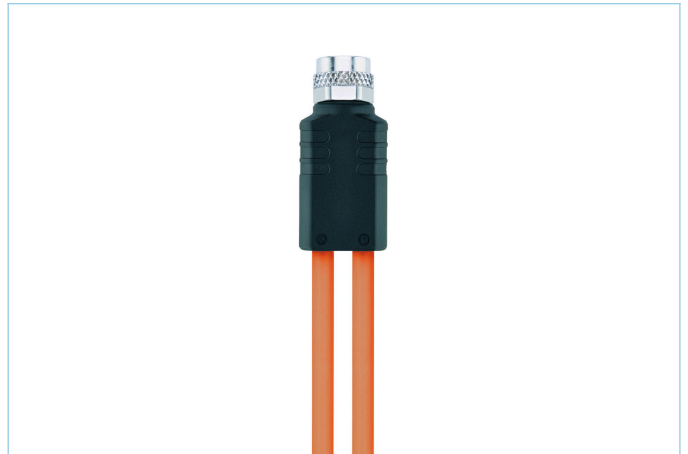
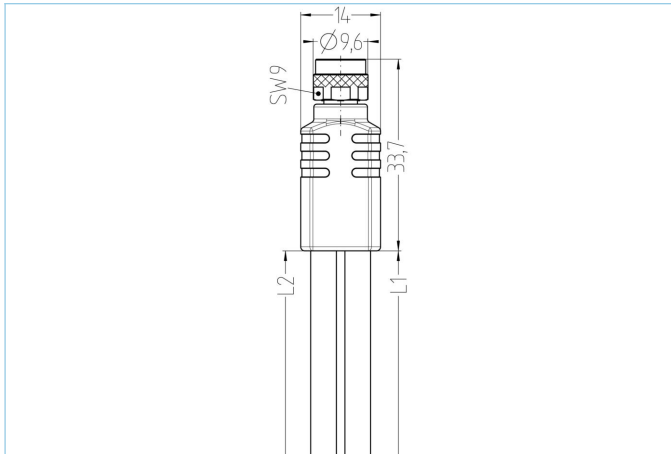


Y-Verteiler, M8, Buchse, gerade, 4-polig, mit offenem Kabelende



Produktinformationen

| | |
|--------------------|--------------------|
| Artikelbezeichnung | YK-FK4M8-5/5/S7400 |
| Artikel-Nr. | 8075668 |
| Länge | 5m |
| Zolltarif-Nr. | 85444290 |
| Step-Datei | YK-FK4M8-L_L.stp |
| EAN | 4047106175610 |

| Technische Daten | Ausgang 0 | Ausgang 1 | Ausgang 2 |
|---------------------------------------|--------------------------|-------------------|-------------------|
| Ausgang | Buchse, M8, gerade | offenes Kabelende | offenes Kabelende |
| Material Kontakte | Metall, CuZn, vergoldet | | |
| Material Kontaktträger | Kunststoff, TPU, BK | | |
| Material Überwurf | Metall, CuZn, vernickelt | | |
| Bemessungsspannung | 60V | | |
| Codierung | A | | |
| Polzahl | 4 | | |
| Strombelastbarkeit pro Pin (bei 40°C) | 4A | | |

| | |
|----------------------------|------------------------|
| Pin-Belegung | 1 BN, 2 BK, 3 BU, 4 BK |
| Isolationswiderstand | $\geq 10^9 \Omega$ |
| Durchgangswiderstand | $\leq 5 m\Omega$ |
| Umgebungstemperatur | -30°C...+90°C |
| Material Griffkörper | Kunststoff, TPU, BK |
| Material Dichtung (Buchse) | FPM/FKM |
| Mechanische Lebensdauer | >100 Steckzyklen |
| Normen | IEC 61076-2-104 |
| Schutzart (montiert) | IP65, IP67, IP68 |
| Endenkonfektion | offenes Kabelende |
| Verschmutzungsgrad | 3 |

| | |
|----------------|--------------------------------|
| Leitung | PUR, UL, S7400, robotic |
|----------------|--------------------------------|

Flexible, silikon- und halogenfreie Steuerleitung mit hoher mechanischer Festigkeit. Speziell geeignet für den Einsatz in flexiblen Applikationen im Bereich Robotics, Handling und Montagetechnik sowie Werkzeugmaschinen. Sehr gute Eigenschaften im Bereich Torsion, Schleppketteneinsatz und Schweißfunkenbeständigkeit. Die Leitung erfüllt Anforderungen nach UL und CSA (UL10493/20549;cULus)

| | |
|----------------------------------|---|
| Außendurchmesser Mantel | 4,60 mm |
| Material Leitungsmantel | PUR |
| Mantelfarbe | OG, ähnlich RAL2003 |
| Aderquerschnitt | 3 x 0,25 mm ² |
| Material Aderisolierung | PP |
| Aderfarben | BN, BU, BK |
| Litzenaufbau | 32 x 0,10 mm |
| Biegeradius (fest) | 5 x Ø-Leitung |
| Biegeradius (bewegt) | 10 x Ø-Leitung |
| Temperaturbereich (bewegt) | -30°C...+90°C |
| Temperaturbereich (fest) | -40°C...+90°C |
| Temperaturbereich (Schleppkette) | -25°C...+60°C |
| Schleppketteneinsatz | ≥ 10 Mio. Zyklen |
| Halogenfrei | Ja |
| Torsion | +/-360°/m, ≥ 10 Mio. Zyklen |
| Nennspannung Leitung | ≤300 V |
| Besondere Eigenschaften | flammwidrig, halogenfrei, hydrolysefest, LABS-frei, ölbeständig, ozonbeständig, recyclefähig, RoHS-konform, säure- u. laugenbeständig, schleppkettenfähig, schweißfunkenbeständig, seewasserbeständig, silikonfrei, torsionsfähig, UV-beständig |

| |
|-------------------------|
| Klassifikationen |
|-------------------------|

| | |
|------------|----------|
| eCl@ss 6.0 | 27279218 |
| eCl@ss 7.0 | 27279218 |
| eCl@ss 8.0 | 27279218 |
| eCl@ss 9.0 | 27060313 |
| ETIM 5.0 | EC001855 |
| ETIM 6.0 | EC001855 |

| |
|-------------------------|
| Link zum Produkt |
|-------------------------|

<https://www.escha.net/de/Produkte/Standard/T-Verteiler-Y-Verteiler/8075668>