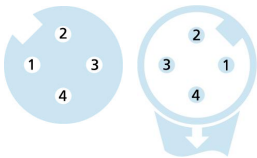
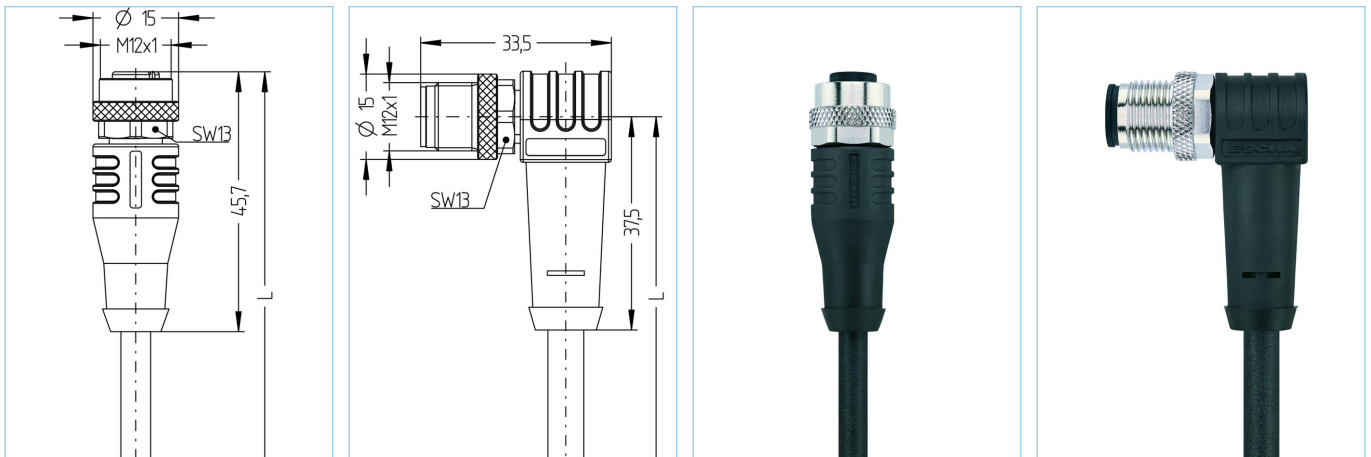


M12, Buchse, gerade, 4-polig, M12, Stecker, gewinkelt, 4-polig, rail approved



Produktinformationen

Artikelbezeichnung	RA-WAK4.166-5-RA-WWAS4.166/S4502
Artikel-Nr.	8075373
Länge	5m
Zolltarif-Nr.	85444290
Step-Datei	RA-WAK4-L-RA-WWAS4.stp
EAN	4047106160722

Technische Daten	A-Seite	B-Seite
Steckverbinder	Buchse, gerade, M12	Stecker, gewinkelt, M12
Polzahl	4	4
Pin-Belegung	1 WH 1, 2 WH 2, 3 WH 3, 4 WH 4	1 WH 1, 2 WH 2, 3 WH 3, 4 WH 4
Codierung	A	A
Bemessungsspannung	250V	250V
Strombelastbarkeit pro Pin (bei 40°C)	4A	4A
Isolationswiderstand	$\geq 10^8 \Omega$	$\geq 10^8 \Omega$
Durchgangswiderstand	$\leq 5m\Omega$	$\leq 5m\Omega$
Material Kontakte	Metall, CuZn, vergoldet	Metall, CuZn, vergoldet
Material Kontaktrager	Kunststoff, PA, BK	Kunststoff, PA, BK
Material Griffkorper	Kunststoff, TPU, BK	Kunststoff, TPU, BK
Material uberwurf	Metall, CuZn, vernickelt	Metall, CuZn, vernickelt
Material Dichtung (Buchse)	FPM/FKM	
Normen	IEC 61076-2-101	IEC 61076-2-101
Mechanische Lebensdauer	>100 Steckzyklen	>100 Steckzyklen
Verschmutzungsgrad	3	3

Erweiterte Technische Daten rail approved

Normen	DIN EN 50155, DIN EN 45545-2
Schock & Vibration	Klasse 1, Kategorie B (DIN EN 61373)
Schutzart (montiert)	IP67 (-30°C...+90°C), IP65 (-40°C...+90°C)
Temperaturbereich	Tx (-40°C...+90°C)
Brandschutz gema	DIN EN 45545-2 HL1-3

Leitung

RADOX®, 4x1mm², S4502

Halogenfreie, elektronenstrahlvernetzte Leitung mit verbessertem Verhalten im Brandfall, gut abisolierbar, lötbeständig und flexibel. Die Leitung ist geeignet für eine feste, mechanisch geschützte Verlegung in Schienenfahrzeugen oder für eine Verlegung bestimmt, bei der im Betrieb eine begrenzte Wechselbiegebeanspruchung auftritt. Sie erfüllt die Anforderung nach EN 50306-4 und EN 45545-2 (HL1-HL3) und zeichnet sich durch einen besonders großen Temperaturbereich sowie eine hohe Öl- und Kraftstoffbeständigkeit aus. RADOX® ist ein eingetragenes Warenzeichen der HUBER+SUHNER AG, Schweiz.

Außendurchmesser Mantel	5,7 mm
Material Leitungsmantel	RADOX® EM 104
Mantelfarbe	BK, ähnlich RAL9005
Aderquerschnitt	4 x 1 mm ²
Material Aderisolierung	RADOX® EI 306
Aderfarben	WH 1, WH 2, WH 3, WH 4
Litzenaufbau	19 x 0,26 mm
Biegeradius (fest)	3 x Ø-Leitung
Biegeradius (bewegt)	4 x Ø-Leitung
Temperaturbereich (fest)	-40°C...+120°C
Brandschutz gemäß	DIN EN 45545-2 HL1-3, DIN 5510 Brandschutzstufen 1-4, NF F16-101 Kategorie A1, A2, B
Halogenfrei	Ja
Besondere Eigenschaften	erhöhte thermische Belastbarkeit, flammwidrig, geringe Rauchentwicklung, halogenfrei, öl- und kraftstoffbeständig, RoHS-konform

Klassifikationen

eCl@ss 6.0	27279218
eCl@ss 7.0	27279218
eCl@ss 8.0	27279218
eCl@ss 9.0	27060311
ETIM 5.0	EC001855
ETIM 6.0	EC001855

Zubehör

Drehmomentschlüssel-Set

<https://www.escha.net/de/Produkte/Standard/Anschlusstechnik-Zubehoer/8055431>

Kennzeichnungsringe Ø 9mm

<https://www.escha.net/de/produkte/standard/anschlusstechnik-zubehoer?p=1&o=3&n=15&f=809>

Abmantelzange

<https://www.escha.net/de/Produkte/Standard/Anschlusstechnik-Zubehoer/8066215>

Schraubstopfen, M12

<https://www.escha.net/de/produkte/standard/anschlusstechnik-zubehoer?p=1&o=3&n=15&f=812>

Schraubkappe, M12

<https://www.escha.net/de/produkte/standard/anschlusstechnik-zubehoer?p=1&o=3&n=15&f=811>

Befestigungsclip, M12

<https://www.escha.net/de/Produkte/Standard/Anschlusstechnik-Zubehoer/8047660>

Befestigungsset, M12

<https://www.escha.net/de/Produkte/Standard/Anschlusstechnik-Zubehoer/8047664>

Sicherungsclip, M12

Link zum Produkt

<https://www.escha.net/de/Produkte/Standard/Steckverbinder-fuer-Bus-und-Bahn/8075373>