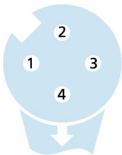
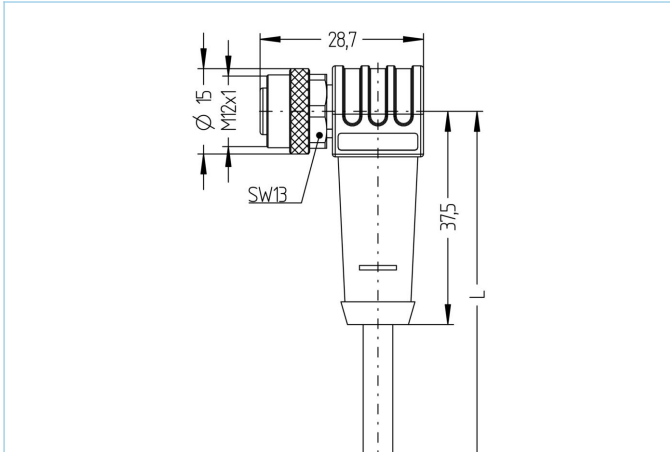


M12, 母头, 弯型, 4针脚, 屏蔽, 铁路认证



| 产品信息       |                                |
|------------|--------------------------------|
| 物料描述       | RA-WWAKS4.166-5/S4501          |
| 物料编号       | 8075363                        |
| 长度         | 5m                             |
| 海关关税编码     | 85444290                       |
| Step-文件    | RA-WWAKS4.stp                  |
| EAN        | 4047106160623                  |
| 技术参数       |                                |
| 连接头        | 母头, 弯型, M12                    |
| 针脚数        | 4                              |
| 针脚分布       | 1 WH 1, 2 WH 2, 3 WH 3, 4 WH 4 |
| 编码         | A                              |
| 额定电压       | 250V                           |
| 电流负荷 (40°) | 4A                             |
| 绝缘电阻       | ≥10 <sup>9</sup> Ω             |
| 电阻         | ≤ 5mΩ                          |
| 触点材料       | 合金, 黄铜, 镀金                     |
| 触头载体材料     | 塑料, PA, 黑色                     |
| 夹紧基体材料     | 塑料, TPU, 黑色                    |
| 连接螺母材料     | 合金, 铜锌, 镀镍                     |
| 密封(母头)材料   | FPM/FKM                        |
| 屏蔽         | 带屏蔽                            |
| 标准         | IEC 61076-2-101                |
| 机械寿命周期     | >100 插拔次数                      |
| 电缆末端装配     | 开放式线缆端口                        |
| 污染等级       | 3                              |
| 类型         | 弯型                             |

## 铁路行业先进的技术资料

|            |  |
|------------|--|
| 标准         | DIN EN 50155, DIN EN 45545-2               |
| 冲击&振动      | 1级, B类 (DIN EN 61373)                      |
| 防护等级 (安装好) | IP67 (-30°C...+90°C), IP65 (-40°C...+90°C) |
| 温度范围       | Tx (-40°C...+90°C)                         |
| 防火依据       | DIN EN 45545-2 HL1-3                       |
| 电缆         | RADOX®, 4x0,75mm², S4501                   |

无卤素, 电子束交联电缆优越性万—遇到火灾情况, 阻焊和易弯曲等改进的功能符合EN 50306-4的要求。  
此电缆用于在轨道车辆内固定、受机械保护的应用或用于在操作时有限的交替弯曲应力的应用安装。  
此电缆具有很好的温度范围及强耐油和耐燃油性。RADOX®是瑞士 HUBER+SUHNER AG的注册商标。

|           |  |
|-----------|--|
| 外径        | 5,9 mm   |
| 电缆护套材料    | RADOX® EM 104  |
| 外被颜色      | 黑, 类似于 RAL9005   |
| 线芯横截面积    | 4 x 0.75 mm²   |
| 电缆绝缘材料    | RADOX® EI 306  |
| 线芯颜色      | 白 1, 白 2, 白 3, 白 4   |
| 导体结构      | 19 x 0,23 mm   |
| 弯曲半径 (固定) | 3 x Ø-电缆   |
| 弯曲半径 (重复) | 4 x Ø-电缆   |
| 环境温度 (固定) | -50°C...+120°C   |
| 防火依据      | DIN EN 45545-2 HL1-3, DIN 5510 防火等级 1-4, NF F16-101 类别 A1, A2, B, NFPA 130 |
| 屏蔽        | 是  |
| 无卤素       | 是  |
| 特性        | 增强热负荷, 阻燃, 低烟, 无卤素, 耐油性, 符合RoHs  |

## 分类

|            |          |
|------------|----------|
| eCl@ss 6.0 | 27279218 |
| eCl@ss 7.0 | 27279218 |
| eCl@ss 8.0 | 27279218 |
| eCl@ss 9.0 | 27060311 |
| ETIM 5.0   | EC001855 |
| ETIM 6.0   | EC001855 |

## 附件

### 扭矩扳手组

<https://www.escha.net/cn/8055431>

### 标记环Ø 9mm

<https://www.escha.net/cn/cat/index/sCategory/1473?p=1&o=3&n=15&f=809>

### 电缆剥离工具

<https://www.escha.net/cn/8066215>

### 螺栓, M12

<https://www.escha.net/cn/cat/index/sCategory/1473?p=1&o=3&n=15&f=812>

### 装配-夹, M12

<https://www.escha.net/cn/8047660>

### 装配-装置, M12

<https://www.escha.net/cn/8047664>

### 防护-夹, M12

## 产品链接

<https://www.escha.net/cn/8075363>