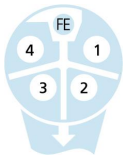
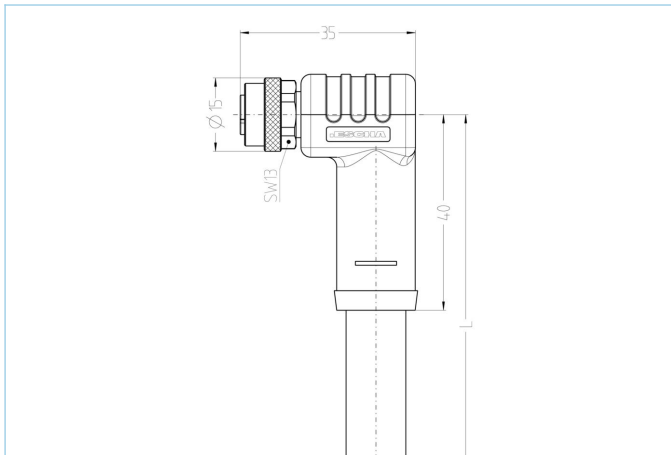


M12, 母头, 弯型, 4+FE, L-编码, 电源



产品信息	
物料描述	PL-WM12K5.269-10/S5015GY
物料编号	8075328
长度	10m
海关关税编码	85444290
Step-文件	PL-WM12K5-m.stp
EAN	4047106271015
专用的	PNO 投诉
技术参数	
连接头	母头, 弯型, M12
针脚数	4+FE
针脚分布	1 BN, 2 WH, 3 BU, 4 BK, FE: GY
编码	L
额定电压	63V _{DC}
电流负荷 (40°)	16A
绝缘电阻	≥10 ⁹ Ω
产品环境温度	-30°C...+90°C
触点材料	合金, 黄铜, 镀金
触头载体材料	塑料, PA, 灰色
夹紧基体材料	塑料, TPU, 黑色
连接螺母材料	合金, 铜锌, 镀镍
密封(母头)材料	FPM/FKM
标准	IEC 61076-2-111
防护等级 (安装好)	IP65, IP67, IP68
机械寿命周期	>100 插拔次数
电缆末端装配	开放式线缆端口
污染等级	3
类型	弯型

业先进的技术资料 UL

额定电压 63V

电流负荷 (25°) (UL) 12A

电缆 PUR, UL, S5015GY, 1,5mm²

高柔性和耐油，无卤控制电缆固定的动态拖链应用在平均负载中. 该PUR外护套可靠牢固，抗高机械应力研磨或磨损. 适用在自动化，工业机械，自动装配的机器负载电路. 特别是潮湿环境下机床及输送管线都可以适用. 该电缆符合UL和CSA要求.

外径 9,90 mm

电缆护套材料 PUR

外被颜色 灰，类似于 RAL7040

线芯横截面积 5 x 1.5 mm²

电缆绝缘材料 PP

线芯颜色 棕，白，蓝，黑，灰

导体结构 优越并达到标准 class 6

弯曲半径 (固定) 4 x Ø-电缆

弯曲半径 (重复) 7,5 x Ø-电缆

环境温度 (重复) -25°C...+80°C

环境温度 (固定) -40°C...+80°C

环境温度 (UL 重复) -40°C...+80°C

环境温度 (UL 固定) -50°C...+80°C

拖链应用 > 800万次

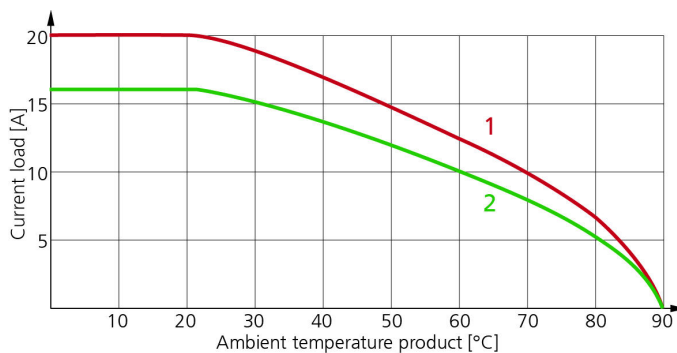
无卤素 是

扭力 +/-270°/m, ≥ 100万次

电缆额定电压 VDE U0/U: 600V/1000V

特性 阻燃，无卤素，高弹性，LABS free，抗微生物，耐油，抗臭氧，可回收利用，符合RoHs，耐酸碱，可适应拖链，抗焊接火花，耐海水，抗紫外线

降额曲线



- 1: 基础曲线。
- 2: 根据DIN 60512-5-2，修正系数为0.8的导出曲线

分类

eCl@ss 6.0	27279218
eCl@ss 7.0	27279218
eCl@ss 8.0	27279218
eCl@ss 9.0	27060311
ETIM 5.0	EC001855
ETIM 6.0	EC001855

附件

装配-夹, M12

<https://www.escha.net/cn/8047660>

扭矩扳手组

<https://www.escha.net/cn/8055431>

标记环Ø 9mm

<https://www.escha.net/cn/cat/index/sCategory/1473?p=1&o=3&n=15&f=809>

螺栓, M12

<https://www.escha.net/cn/cat/index/sCategory/1473?p=1&o=3&n=15&f=812>

电缆剥离工具

<https://www.escha.net/cn/8066215>

电缆剥离工具

<https://www.escha.net/cn/8066216>

产品链接

<https://www.escha.net/cn/8075328>