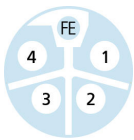
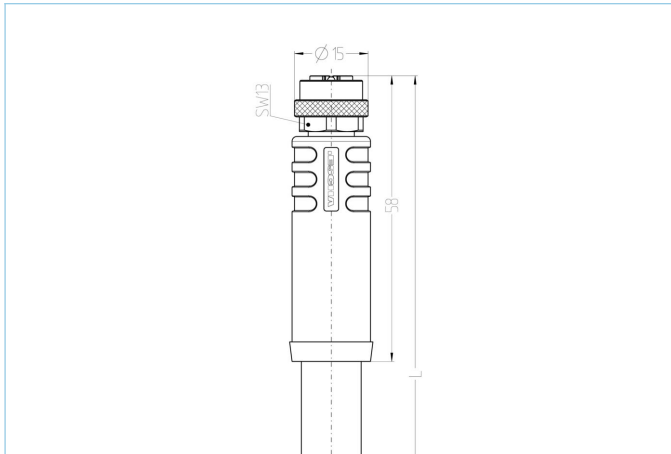


M12, Buchse, gerade, 4+FE, L-codiert, POWER



Produktinformationen

Artikelbezeichnung	PL-AM12K5.269-5/S5015GY
Artikel-Nr.	8075324
Länge	5m
Zolltarif-Nr.	85444290
Step-Datei	PL-AM12K5-m.stp
EAN	4047106270971
Besonderheit	PNO Konform

Technische Daten

Steckverbinder	Buchse, gerade, M12
Polzahl	4+FE
Pin-Belegung	1 BN, 2 WH, 3 BU, 4 BK, FE: GY
Codierung	L
Bemessungsspannung	63V _{DC}
Strombelastbarkeit pro Pin (bei 40°C)	16A
Isolationswiderstand	≥10 ⁹ Ω
Umgebungstemperatur	-30°C...+90°C
Material Kontakte	Metall, CuZn, vergoldet
Material Kontaktträger	Kunststoff, PA, GY
Material Griffkörper	Kunststoff, TPU, BK
Material Überwurf	Metall, CuZn, vernickelt
Material Dichtung (Buchse)	FPM/FKM
Normen	IEC 61076-2-111
Schutzart (montiert)	IP65, IP67, IP68
Mechanische Lebensdauer	>100 Steckzyklen
Endenkonfektion	offenes Kabelende
Verschmutzungsgrad	3
Ausführung	gerade

Erweiterte Technische Daten UL

Bemessungsspannung 63V

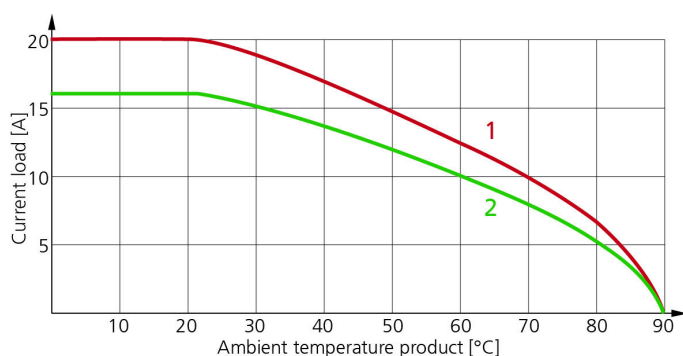
Strombelastbarkeit pro Pin (bei 25°C) (UL) 12A

Leitung PUR, UL, S5015GY, 1,5mm²

Hochflexible, erhöht ölbeständige, halogenfreie Steuerleitungen für den Einsatz in dynamischen Anwendungen in Schleppketten. Der PUR-Außenmantel ist schnittfest und widersteht hohen mechanische Beanspruchungen wie Schleif- oder Scheuerbeanspruchungen. Anwendung in der Automatisierungstechnik, in Laststromkreisen von Industriemaschinen, Montage-, Bestückungsautomaten, speziell im Nassbereich von Werkzeugmaschinen und Transferstraßen. Die Leitungen erfüllen die Forderung nach UL und CSA.

Außendurchmesser Mantel	9,90 mm
Material Leitungsmantel	PUR
Mantelfarbe	GY, ähnlich RAL7040
Aderquerschnitt	5 x 1,5 mm ²
Material Aderisolierung	PP
Aderfarben	BN, WH, BU, BK, GY
Litzenaufbau	feinstdrähtig Klasse 6
Biegeradius (fest)	4 x Ø-Leitung
Biegeradius (bewegt)	7,5 x Ø-Leitung
Temperaturbereich (bewegt)	-25°C...+80°C
Temperaturbereich (fest)	-40°C...+80°C
Temperaturbereich (UL bewegt)	-40°C...+80°C
Temperaturbereich (UL fest)	-50°C...+80°C
Schleppketteneinsatz	>10 Mio. Zyklen
Halogenfrei	Ja
Nennspannung Leitung	VDE U0/U: 600V/1000V
Besondere Eigenschaften	flammsicher, seewasserbeständig, recyclefähig, LABS-frei, RoHs-konform, säure- u. laugenbeständig, ozonbeständig, UV-beständig, schleppkettenfähig, schweißfunkenbeständig, halogenfrei, ölbeständig, hohe Flexibilität, mikrobefest

Derating-Kurve nach DIN 60512-5-2



- 1: Basiskurve
- 2: Abgeleitete Kurve nach DIN 60512-5-2 mit Korrekturfaktor 0,8

Klassifikationen

eCl@ss 6.0	27279218
eCl@ss 7.0	27279218
eCl@ss 8.0	27279218
eCl@ss 9.0	27060311
ETIM 5.0	EC001855
ETIM 6.0	EC001855

Zubehör

Befestigungsclip, M12

<https://www.escha.net/de/Produkte/Standard/Anschlusssteckverbinder/8047660>

Drehmomentschlüssel-Set

<https://www.escha.net/de/Produkte/Standard/Anschlusssteckverbinder/8055431>

Kennzeichnungsringe Ø 9mm

<https://www.escha.net/de/Produkte/Standard/Anschlusssteckverbinder?p=1&o=3&n=15&f=809>

Schraubstopfen, M12

<https://www.escha.net/de/Produkte/Standard/Anschlusssteckverbinder?p=1&o=3&n=15&f=812>

Abmantelzange

<https://www.escha.net/de/Produkte/Standard/Anschlusssteckverbinder/8066215>

Abmantelzange

<https://www.escha.net/de/Produkte/Standard/Anschlusssteckverbinder/8066216>

Link zum Produkt

<https://www.escha.net/de/Produkte/Standard/Leistungssteckverbinder/8075324>