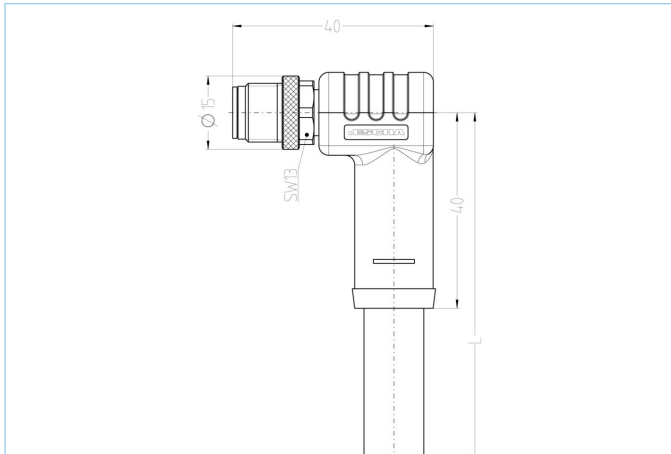


M12, Stecker, gewinkelt, 4+PE, K-codiert, POWER



Produktinformationen

| | |
|--------------------|---------------------------|
| Artikelbezeichnung | PK-WM12S5.244-5/S5015 |
| Artikel-Nr. | 8075319 |
| Länge | 5m |
| Zolltarif-Nr. | 85444290 |
| Step-Datei | PK-WM12S5_244-m_S5015.stp |
| EAN | 4047106176440 |

Technische Daten

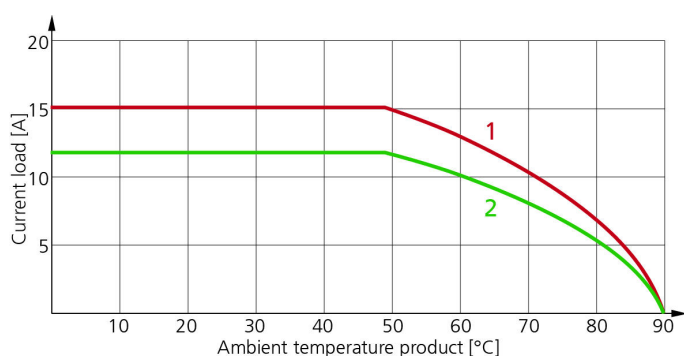
| | |
|---------------------------------------|--|
| Steckverbinder | Stecker, gewinkelt, M12 |
| Polzahl | 4+PE |
| Pin-Belegung | 1 BK, 2 BN, 3 GY, 4 BU, PE: GNYE |
| Codierung | K |
| Bemessungsspannung | 630V _{AC} 600V _{AC} (UL) |
| Strombelastbarkeit pro Pin (bei 40°C) | 12A |
| Isolationswiderstand | ≥10 ⁹ Ω |
| Umgebungstemperatur | -30°C...+90°C |
| Material Kontakte | Metall, CuZn, vergoldet |
| Material Kontakträger | Kunststoff, PA, BK |
| Material Griffkörper | Kunststoff, TPU, BK |
| Material Überwurf | Metall, CuZn, vernickelt |
| Normen | IEC 61076-2-111 |
| Schutzart (montiert) | IP65, IP67, IP68 |
| Mechanische Lebensdauer | >100 Steckzyklen |
| Endenkonfektion | offenes Kabelende |
| Verschmutzungsgrad | 3 |
| Ausführung | gewinkelt |

Leitung PUR, UL, S5015, 1,5mm²

Hochflexible, erhöht ölbeständige, halogenfreie Steuerleitungen für den Einsatz in dynamischen Anwendungen in Schleppketten. Der PUR-Außenmantel ist schnittfest und widersteht hohen mechanischen Beanspruchungen wie Schleif- oder Scheuerbeanspruchungen. Anwendung in der Automatisierungstechnik, in Laststromkreisen von Industriemaschinen, Montage-, Bestückungsautomaten, speziell im Nassbereich von Werkzeugmaschinen und Transferstraßen. Die Leitungen erfüllen die Forderung nach UL und CSA.

| | |
|-------------------------------|---|
| Außendurchmesser Mantel | 9,90 mm |
| Material Leitungsmantel | PUR |
| Mantelfarbe | BK, ähnlich RAL9005 |
| Aderquerschnitt | 5 x 1,5 mm ² |
| Material Aderisolierung | PP |
| Aderfarben | BU, GY, BN, BK, GNYE |
| Litzenaufbau | feinstdrähtig Klasse 6 |
| Biegeradius (fest) | 4 x Ø-Leitung |
| Biegeradius (bewegt) | 7,5 x Ø-Leitung |
| Temperaturbereich (bewegt) | -25°C...+80°C |
| Temperaturbereich (fest) | -40°C...+80°C |
| Temperaturbereich (UL bewegt) | -40°C...+80°C |
| Temperaturbereich (UL fest) | -50°C...+80°C |
| Schleppketteneinsatz | >8 Mio. Zyklen |
| Halogenfrei | Ja |
| Torsion | +/-270°/m, ≥ 1 Mio. Zyklen |
| Nennspannung Leitung | VDE U0/U: 600V/1000V |
| Besondere Eigenschaften | flammswidrig, halogenfrei, hohe Flexibilität, LABS-frei, mikrobefest, ölbeständig, ozonbeständig, recyclefähig, RoHS-konform, säure- u. laugenbeständig, schleppkettenfähig, schweißfunkenbeständig, seewasserbeständig, UV-beständig |

Derating-Kurve nach DIN 60512-5-2



1: Basiskurve
2: Abgeleitete Kurve nach DIN 60512-5-2 mit Korrekturfaktor 0,8

UL Installationshinweis

https://www.escha.net/media/pdf/ESCHA_Kundeninformation_M12x1_POWER_UL_2020.pdf

Klassifikationen

| | |
|------------|----------|
| eCl@ss 6.0 | 27279218 |
| eCl@ss 7.0 | 27279218 |
| eCl@ss 8.0 | 27279218 |
| eCl@ss 9.0 | 27060311 |
| ETIM 5.0 | EC001855 |
| ETIM 6.0 | EC001855 |

Zubehör

Befestigungsclip, M12

<https://www.escha.net/de/Produkte/Standard/Anschlusssteckverbinder/8047660>

Drehmomentschlüssel-Set

<https://www.escha.net/de/Produkte/Standard/Anschlusssteckverbinder/8055431>

Kennzeichnungsringe Ø 9mm

<https://www.escha.net/de/Produkte/Standard/Anschlusssteckverbinder?p=1&o=3&n=15&f=809>

Schraubkappe, M12

<https://www.escha.net/de/Produkte/Standard/Anschlusssteckverbinder?p=1&o=3&n=15&f=811>

Abmantelzange

<https://www.escha.net/de/Produkte/Standard/Anschlusssteckverbinder/8066215>

Abmantelzange

<https://www.escha.net/de/Produkte/Standard/Anschlusssteckverbinder/8066216>

Link zum Produkt

<https://www.escha.net/de/Produkte/Standard/Leistungssteckverbinder/8075319>