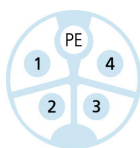
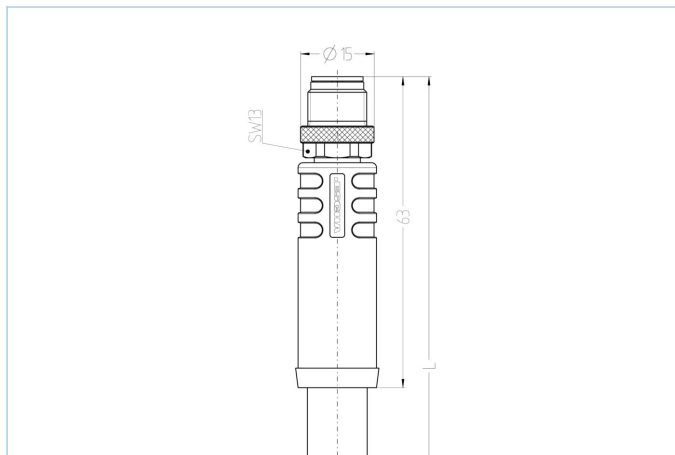


M12, 公头, 直型, 4+PE, K-编码, 电源



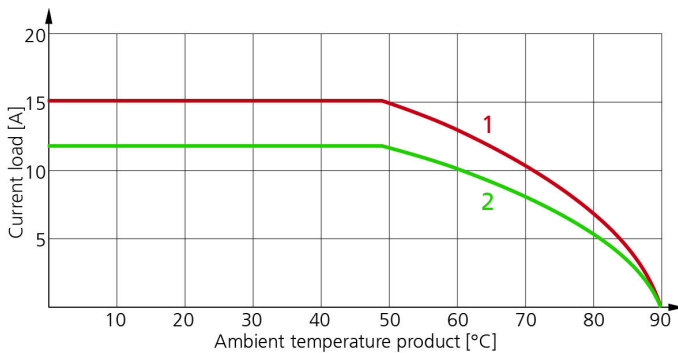
产品信息	
物料描述	PK-AM12S5.244-10/S5015
物料编号	8075303
长度	10m
海关关税编码	85444290
Step-文件	PK-AM12S5_244-m_S5015.stp
EAN	4047106176532
技术参数	
连接头	公头, 直型, M12
针脚数	4+PE
针脚分布	1 BK, 2 BN, 3 GY, 4 BU, PE: GNYE
编码	K
额定电压	630V _{AC} 600V _{AC} (UL)
电流负荷 (40°)	12A
绝缘电阻	≥10 ⁹ Ω
产品环境温度	-30°C...+90°C
触点材料	合金, 黄铜, 镀金
触头载体材料	塑料, PA, 黑色
夹紧基体材料	塑料, TPU, 黑色
连接螺母材料	合金, 铜锌, 镀镍
标准	IEC 61076-2-111
防护等级 (安装好)	IP65, IP67, IP68
机械寿命周期	>100 插拔次数
电缆末端装配	开放式线缆端口
污染等级	3
类型	直型

电缆 PUR, UL, S5015, 1,5mm²

高柔性和耐油，无卤控制电缆固定的动态拖链应用在平均负载中。该PUR外护套可靠牢固，抗高机械应力研磨或磨损。适用于自动化，工业机械，自动装配的机器负载电路。特别是潮湿环境下机床及输送管线都可以适用。该电缆符合UL和CSA要求。

外径	9,90 mm
电缆护套材料	PUR
外被颜色	黑，类似于 RAL9005
线芯横截面积	5 x 1.5 mm ²
电缆绝缘材料	PP
线芯颜色	蓝, 灰, 棕, 黑, 绿黄
导体结构	优越并达到标准 class 6
弯曲半径 (固定)	4 x Ø-电缆
弯曲半径 (重复)	7,5 x Ø-电缆
环境温度 (重复)	-25°C...+80°C
环境温度 (固定)	-40°C...+80°C
环境温度 (UL 重复)	-40°C...+80°C
环境温度 (UL 固定)	-50°C...+80°C
拖链应用	> 800万次
无卤素	是
扭力	+/-270°/m, ≥ 100万次
电缆额定电压	VDE U0/U: 600V/1000V
特性	阻燃, 无卤素, 高弹性, LABS free, 抗微生物, 耐油, 抗臭氧, 可回收利用, 符合RoHs, 耐酸碱, 可适应拖链, 抗焊接火花, 耐海水, 抗紫外线

降额曲线



- 1: 基础曲线。
- 2: 根据DIN 60512-5-2，修正系数为0.8的导出曲线

UL 注意事项

https://www.escha.net/media/pdf/ESCHA_Kundeninformation_M12x1_POWER_UL_2020.pdf

分类

eCl@ss 6.0	27279218
eCl@ss 7.0	27279218
eCl@ss 8.0	27279218
eCl@ss 9.0	27060311
ETIM 5.0	EC001855
ETIM 6.0	EC001855

附件

装配-夹, M12

<https://www.escha.net/cn/8047660>

扭矩扳手组

<https://www.escha.net/cn/8055431>

标记环Ø 9mm

<https://www.escha.net/cn/cat/index/sCategory/1473?p=1&o=3&n=15&f=809>

螺帽, M12

<https://www.escha.net/cn/cat/index/sCategory/1473?p=1&o=3&n=15&f=811>

电缆剥离工具

<https://www.escha.net/cn/8066215>

电缆剥离工具

<https://www.escha.net/cn/8066216>

产品链接

<https://www.escha.net/cn/8075303>