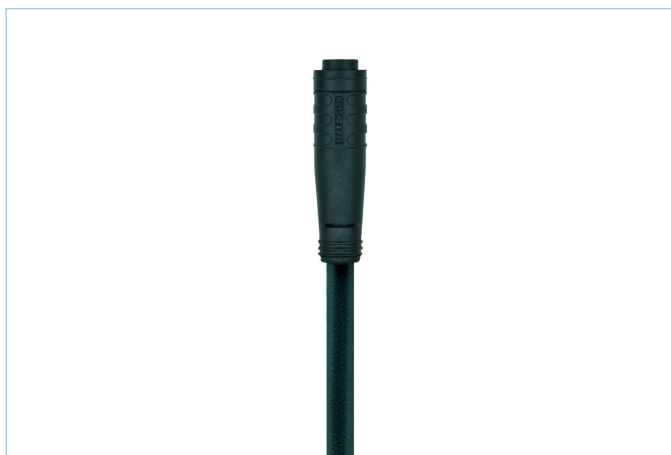
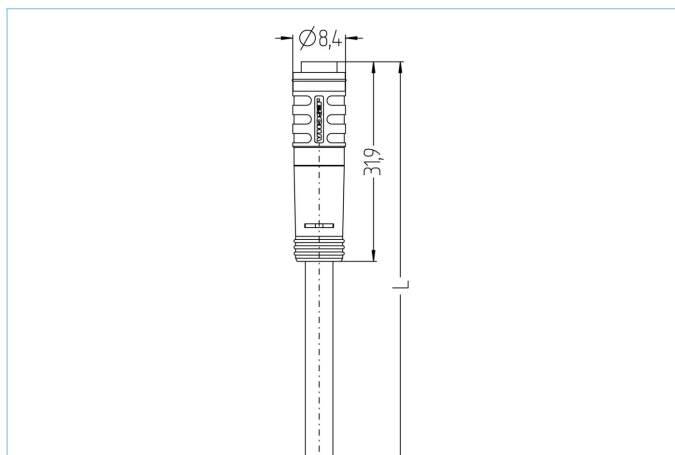


## Ø8mm snap, Hembra, recto, 4 polos, cable sensor/actuador



### Datos del producto

Descripción del producto	AL-KP4-2/S400
No. referencia	8075181
Longitud	2m
Número de aduana	85444290
Archivo .Step	AL-KP4.stp
EAN	4047106162184

### Datos técnicos

Conector	Hembra, recto, Ø8mm snap
Número de pines	4
Asignación de los pines	1 BN, 2 WH, 3 BU, 4 BK
Rango de voltaje	60V
Corriente de carga ( a 40°C)	4A
Resistividad del aislamiento	$\geq 10^9 \Omega$
Resistencia	$\leq 5 m\Omega$
Temperatura ambiente del producto	-30°C...+90°C
Material de contacto	Metal, CuSn, dorados
Material del soporte de contacto	Plástico, TPU, BK
Material del asa	Plástico, TPU, BK
Material del sellado del material	FPM/FKM
Estándar	IEC 61076-2-104
Grado de protección (montado)	IP65, IP67, IP68
Ciclo de funcionamiento mecánico	>100 ciclos de conexión
Acabado del cable	Extremo libre
Grado de polución	3/2
Acabado	recto

**Cable** PUR, UL, S400, easystrip

Línea de control flexible, sin silicona y sin halógenos con alta resistencia mecánica. El cable es resistente a los productos químicos, a la hidrólisis y a los microbios. Su aplicación en cadena portacables es posible con un radio de curvatura mínimo de 10 x d. Dada su inmunidad en campos de soldadura, el cable es muy adecuado para la aplicación flexible en robótica, máquina-herramienta, y la producción de corte de metal. Los cables cumplen los requisitos UL y CSA (UL10493 / 20549; cULus). Desconexión manual del cable hasta 1,5 metros.

Diametro exterior del cable	4,40 mm
Material de la cubierta	PUR
Color de la cubierta	BK, similar RAL9005
Sección del conductor	4 x 0.25 mm <sup>2</sup>
Material del aislamiento del conductor	PP
Colores de los conductores	BN, WH, BU, BK
Estructura del conductor	42 x 0.10 mm
Radio de doblado (fijo)	5 x Ø-cable
Radio de doblado (repetitivo)	10 x Ø-cable
Rango de temperatura (repetitivo)	-30°C...+90°C
Rango de temperatura (fija)	-40°C...+90°C
Rango de temperatura (cadena porta cables)	-25°C...+60°C
Libre de Halógenos	Sí
Rango de voltaje del cable	≤300 V
Características especiales	retardante de llama, Resistente al agua marina, Reciclable, LABS free, RoHS compliant, Resistente a los acidos y alcalinos, Resistente al ozono, Resistente a los rayos UV, Resistente a Hidrólisis, Adaptado para cadena portacables, Resistente a torsiones, Resistente a soldadura, libre de halógenos, libre de silicona, resistente a aceites
Especial	Manual del pela cables hasta 1.5m

**Clasificaciones**

eCl@ss 6.0	27279218
eCl@ss 7.0	27279218
eCl@ss 8.0	27279218
eCl@ss 9.0	27060311
ETIM 5.0	EC001855
ETIM 6.0	EC001855

**Accesorios**

Clip de montaje, M12

<https://www.escha.net/en/products/standard/accessories-for-connectivity/8047660>

Anillos de marcaje Ø 9mm

<https://www.escha.net/en/products/standard/accessories-for-connectivity?p=1&o=3&n=15&f=809>

Tapón roscado, Ø8mm snap

<https://www.escha.net/en/products/standard/accessories-for-connectivity/8081769>

Herramienta de desforraje

<https://www.escha.net/en/products/standard/accessories-for-connectivity/8066215>

Herramienta de desforraje

<https://www.escha.net/en/products/standard/accessories-for-connectivity/8066216>

**Enlace al producto**

<https://www.escha.net/en/products/standard/sensoractuator-connectors/8075181>