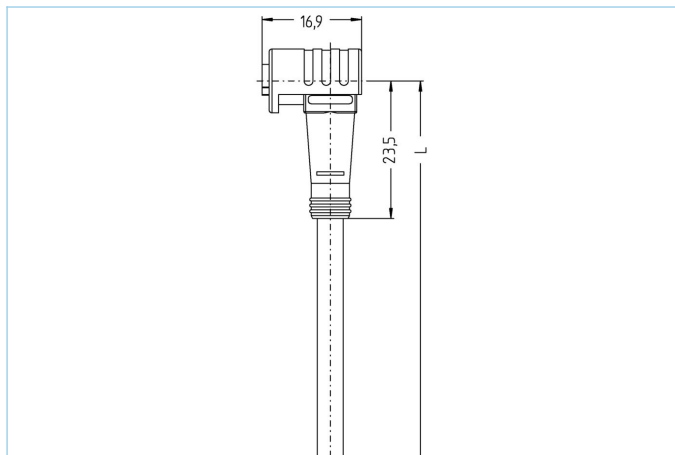


Ø8mm 快插, 母头, 弯型, 3针脚, 带锁定机制, 传感器/执行器电缆



| 产品信息 | |
|--------------|-----------------------|
| 物料描述 | AL-ZWKP3-5/S400 |
| 物料编号 | 8075179 |
| 长度 | 5m |
| 海关关税编码 | 85444290 |
| Step-文件 | AL-ZWKP3.stp |
| EAN | 4047106163679 |
| 技术参数 | |
| 连接头 | 母头, 弯型, Ø8mm快插, 带锁定机制 |
| 针脚数 | 3 |
| 针脚分布 | 1 BN, 3 BU, 4 BK |
| 额定电压 | 60V |
| 电流负荷 (40°) | 4A |
| 绝缘电阻 | ≥10 ⁹ Ω |
| 电阻 | ≤ 5mΩ |
| 产品环境温度 | -30°C...+90°C |
| 触点材料 | 合金, 铜锡, 镀金 |
| 触头载体材料 | 塑料, TPU, 黑色 |
| 夹紧基体材料 | 塑料, TPU, 黑色 |
| 密封(母头)材料 | FPM/FKM |
| 标准 | IEC 61076-2-104 |
| 防护等级 (安装好) | IP65, IP67, IP68 |
| 机械寿命周期 | >100 插拔次数 |
| 电缆末端装配 | 开放式线缆端口 |
| 污染等级 | 3 |
| 类型 | 弯型 |

电缆 PUR, UL, S400, easystrip

无卤素弹性控制线，具有较高的机械强度。该电缆具有良好的耐化学品、耐水解及耐微生物性能。最小弯曲半径达到10xD，可用于保护拖链。因其具有良好的焊接现场抗干扰性，该电缆非常适合灵活应用于机器人、机床和金属切削生产中。该电缆符合UL和CSA ((UL10493/20549; cULus) 要求。手动剥电缆可达1.5米。

| | |
|-----------|---|
| 外径 | 4,30 mm |
| 电缆护套材料 | PUR |
| 外被颜色 | 黑，类似于 RAL9005 |
| 线芯横截面积 | 3 x 0.34 mm ² |
| 电缆绝缘材料 | PP |
| 线芯颜色 | 棕，蓝，黑 |
| 导体结构 | 42 x 0.10 mm |
| 弯曲半径 (固定) | 5 x Ø-电缆 |
| 弯曲半径 (重复) | 10 x Ø-电缆 |
| 环境温度 (重复) | -30°C...+90°C |
| 环境温度 (固定) | -40°C...+90°C |
| 环境温度 (拖链) | -25°C...+60°C |
| 无卤素 | 是 |
| 电缆额定电压 | ≤300 V |
| 特性 | 阻燃，无卤素，耐水解，LABS free，耐油，抗臭氧，可回收利用，符合RoHs，耐酸碱，可适应拖链，抗焊接火花，耐海水，无硅，抗扭，抗紫外线 |
| 专用的 | 手动剥电缆可达1.5米 |

分类

| | |
|------------|----------|
| eCl@ss 6.0 | 27279218 |
| eCl@ss 7.0 | 27279218 |
| eCl@ss 8.0 | 27279218 |
| eCl@ss 9.0 | 27060311 |
| ETIM 5.0 | EC001855 |
| ETIM 6.0 | EC001855 |

附件

装配-夹, M12

<https://www.escha.net/cn/8047660>

标记环Ø 9mm

<https://www.escha.net/cn/cat/index/sCategory/1473?p=1&o=3&n=15&f=809>

螺栓, Ø8mm 快插

<https://www.escha.net/cn/8081769>

电缆剥离工具

<https://www.escha.net/cn/8066215>

电缆剥离工具

<https://www.escha.net/cn/8066216>

产品链接

<https://www.escha.net/cn/8075179>