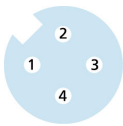
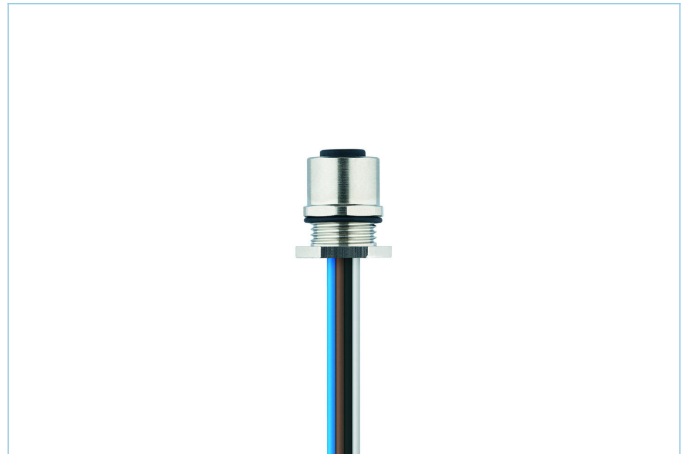
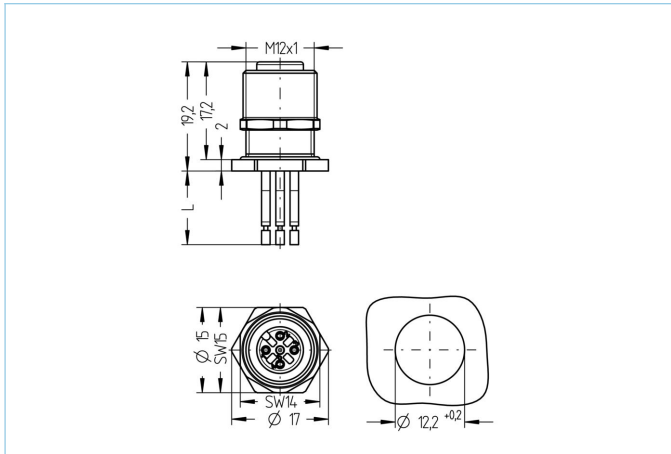


Flansch, M12, Buchse, gerade, 4-polig, Hinterwandmontage, Litzenanschluss, rail approved



**Produktinformationen**

Artikelbezeichnung	RA-FHM12KUA4-0,5/M12/S3525
Artikel-Nr.	8074756
Zolltarif-Nr.	85444290
Step-Datei	RA-FHM12KUA4-L_M12_S3525.stp
EAN	4047106161910

**Technische Daten**

Steckverbinder	Buchse, gerade, M12
Polzahl	4
Pin-Belegung	1 BN, 2 WH, 3 BU, 4 BK
Codierung	A
Bemessungsspannung	250V
Strombelastbarkeit pro Pin (bei 40°C)	4A
Isolationswiderstand	≥10 <sup>9</sup> Ω
Umgebungstemperatur	-40°C...+90°C
Material Kontakte	Metall, CuZn, vergoldet
Material Kontaktträger	Kunststoff, PA GF, BK
Material Flanschgehäuse	Metall, CuZn, vernickelt
Material Dichtung (Buchse)	FPM/FKM
Material äußere Dichtung	FPM/FKM
Montagerichtung	Hinterwandmontage (inkl. Befestigungsmutter)
Schlüsselweite Befestigungsmutter	SW14
Wandstärkenbereich (Δh)	1,0...2,5 mm
Litzenlänge	0,50m
Aderfarben	BN, WH, BU, BK
Aderquerschnitt	4 x 0,5 mm <sup>2</sup>
Material Aderisolierung	FRNC (EN45545-2)
Befestigungsgewinde	M12x1

Anschlussart	Litzenanschluss
Normen	IEC 61076-2-101
Schutzart (montiert)	IP65, IP67, IP68
Mechanische Lebensdauer	>100 Steckzyklen
Verschmutzungsgrad	3
Ausführung	gerade

#### Erweiterte Technische Daten rail approved

Normen	DIN EN 50155, DIN EN 45545-2
Schock & Vibration	Klasse 1, Kategorie B (DIN EN 61373)
Schutzart (montiert)	IP67 (-30°C...+90°C), IP65 (-40°C...+90°C)
Temperaturbereich	Tx (-40°C...+90°C)
Brandschutz gemäß	DIN EN 45545-2 HL1-3

#### Klassifikationen

eCl@ss 6.0	27279220
eCl@ss 7.0	27440103
eCl@ss 8.0	27440103
eCl@ss 9.0	27440103
ETIM 5.0	EC002061
ETIM 6.0	EC002061

#### Link zum Produkt

<https://www.escha.net/de/produkte/standard/steckverbinder-fuer-die-bahnindustrie/8074756/flansch-m12-buchse-gerade-rail-approved-4-polig-a-codiert-hinterwandmontage-litzenanschluss>