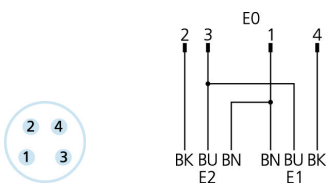
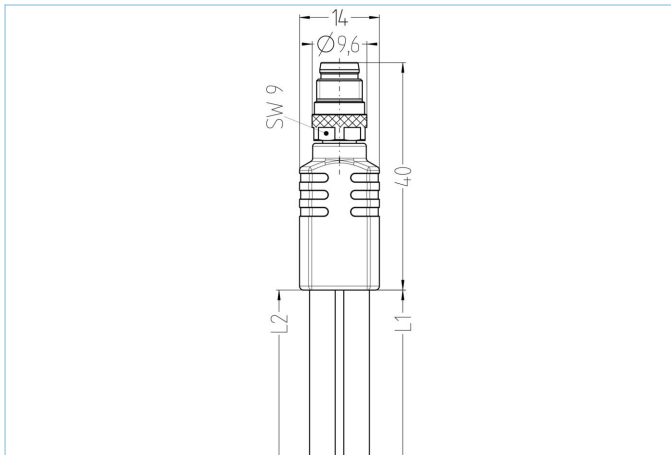


### Y型分离器, M8, 公头, 直型, 4针脚, 线缆开放尾端



产品信息			
物料描述	YK-FS4M8-2/2/S7400		
物料编号	8074378		
长度	2m		
海关关税编码	85444290		
Step-文件	YK-FS4M8-L_L.stp		
EAN	4047106175740		
技术参数	输出_0	输出_1	输出_2
连接	公头, M8, 直型	开放式线缆端口	开放式线缆端口
触点材料	合金, 铜锌, 镀金		
触头载体材料	塑料, TPU, 黑色		
连接螺母材料	合金, 铜锌, 镀镍		
额定电压	60V		
编码	A		
针脚数	4		
电流负荷 ( 40° )	4		
针脚分布	1 BN, 2 BK, 3 BU, 4 BK		
绝缘电阻	≥10 <sup>8</sup> Ω		
电阻	≤ 5mΩ		
产品环境温度	-30°C...+90°C		
夹紧基体材料	塑料, TPU, 黑色		
机械寿命周期	>100 插拔次数		
标准	IEC 61076-2-104		
防护等级 ( 安装好 )	IP65, IP67, IP68		
电缆末端装配	开放式线缆端口		
污染等级	3		

**电缆** PUR, UL, S7400, robotic

无卤素弹性控制线，具有较高的机械强度。该电缆具有良好的耐化学品、耐水解及耐微生物性能。因其具有良好的焊接现场抗干扰性，该电缆非常适合灵活应用于机器人、机床和金属切削生产中。该电缆符合UL和CSA ( (UL10493/20549; cULus) 要求。

外径	4,60 mm
电缆护套材料	PUR
外被颜色	橙，类似于 RAL2003
线芯横截面积	3 x 0.25 mm <sup>2</sup>
电缆绝缘材料	PP
线芯颜色	棕，蓝，黑
导体结构	32 x 0.10 mm
弯曲半径 (固定)	5 x Ø-电缆
弯曲半径 (重复)	10 x Ø-电缆
环境温度 (重复)	-30°C...+90°C
环境温度 (固定)	-40°C...+90°C
环境温度 (拖链)	-25°C...+60°C
拖链应用	≥ 1000万次
无卤素	是
扭力	+/-360°/m, ≥ 1000万次
电缆额定电压	≤300 V
特性	阻燃, 无卤素, 耐水解, LABS free, 耐油, 抗臭氧, 可回收利用, 符合RoHs, 耐酸碱, 可适应拖链, 抗焊接火花, 耐海水, 无硅, 抗扭, 抗紫外线

#### 分类

eCl@ss 6.0	27279218
eCl@ss 7.0	27279218
eCl@ss 8.0	27279218
eCl@ss 9.0	27060313
ETIM 5.0	EC001855
ETIM 6.0	EC001855

#### 产品链接

<https://www.escha.net/cn/8074378>