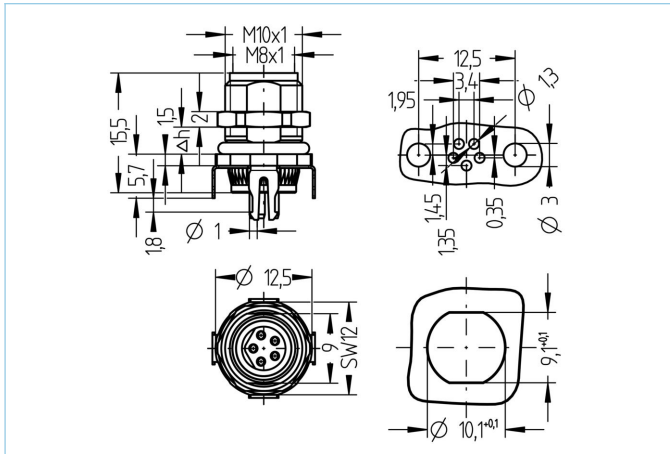


Flansch, M8, Buchse, gerade, 5-polig, B-codiert, Hinterwandmontage, Printanschluss, geschirmt



Produktinformationen	
Artikelbezeichnung	AL-FHM8KSB4.5-P/M10
Artikel-Nr.	8073391
Zolltarif-Nr.	85366990
Verpackungseinheit	10
Step-Datei	AL-FHM8KSB4.5-P_M10.stp
EAN	4047106168667
Technische Daten	
Steckverbinder	Buchse, gerade, M8
Polzahl	5
Codierung	B
Bemessungsspannung	30V
Strombelastbarkeit pro Pin (bei 40°C)	3A
Umgebungstemperatur	-30°C...+90°C
Material Kontakte	Metall, CuZn, vergoldet
Material Kontakträger	Kunststoff, TPU, BK
Material Flanschgehäuse	Metall, CuZn, vernickelt
Material Dichtung (Buchse)	FPM/FKM
Schirmung	mit Schirmung
Montagerichtung	Hinterwandmontage (inkl. Befestigungsmutter)
drehbare Befestigungsschraube	Ja
Befestigungsgewinde	M10x1
Anschlussart	Printanschluss
Normen	IEC 61076-2-104
Schutzart (montiert)	IP65, IP67, IP68
Mechanische Lebensdauer	>100 Steckzyklen
Verschmutzungsgrad	3
Ausführung	gerade

#### Klassifikationen

eCl@ss 6.0	27279220
eCl@ss 7.0	27440103
eCl@ss 8.0	27440103
eCl@ss 9.0	27440103
ETIM 5.0	EC002061
ETIM 6.0	EC002061

#### Link zum Produkt

<https://www.escha.net/de/Produkte/Standard/Einbaustecker/8073391>