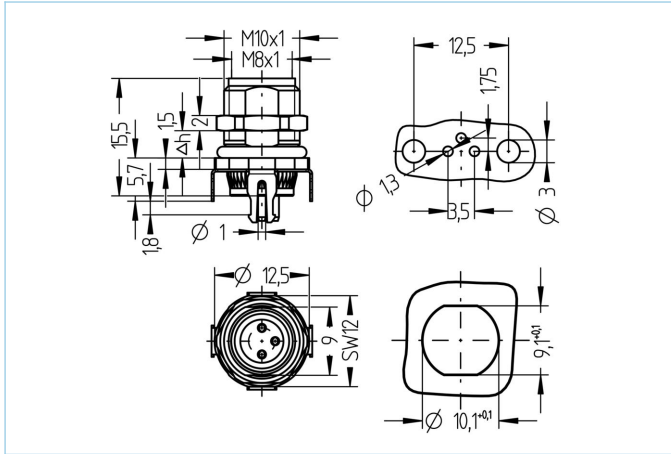


法兰, M8, 母头, 直型, 3针脚, 后面板安装, PC板-连接, 屏蔽



| 产品信息       |                       |
|------------|-----------------------|
| 物料描述       | AL-FHM8KSA3-P/M10     |
| 物料编号       | 8073389               |
| 海关关税编码     | 85366990              |
| 包装设备       | 10                    |
| Step-文件    | AL-FHM8KSA3-P_M10.stp |
| EAN        | 4047106168346         |
| 技术参数       |                       |
| 连接头        | 母头, 直型, M8            |
| 针脚数        | 3                     |
| 编码         | A                     |
| 额定电压       | 60V                   |
| 电流负荷 (40°) | 4A                    |
| 产品环境温度     | -30°C...+90°C         |
| 触点材料       | 合金, 黄铜, 镀金            |
| 触头载体材料     | 塑料, TPU, 黑色           |
| 插座外壳材料     | 合金, 铜锌, 镀镍            |
| 密封(母头)材料   | FPM/FKM               |
| 屏蔽         | 带屏蔽                   |
| 装配方向       | 后面板安装 (带固定螺丝)         |
| 可调节的固定螺丝   | 是                     |
| 锁紧螺纹       | M10x1                 |
| 连接类型       | PC板-连接                |
| 标准         | IEC 61076-2-104       |
| 防护等级 (安装好) | IP65, IP67, IP68      |
| 机械寿命周期     | >100 插拔次数             |
| 污染等级       | 3                     |
| 类型         | 直型                    |

#### 分类

|            |          |
|------------|----------|
| eCl@ss 6.0 | 27279220 |
| eCl@ss 7.0 | 27440103 |
| eCl@ss 8.0 | 27440103 |
| eCl@ss 9.0 | 27440103 |
| ETIM 5.0   | EC002061 |
| ETIM 6.0   | EC002061 |

#### 产品链接

<https://www.escha.net/cn/8073389>