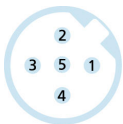
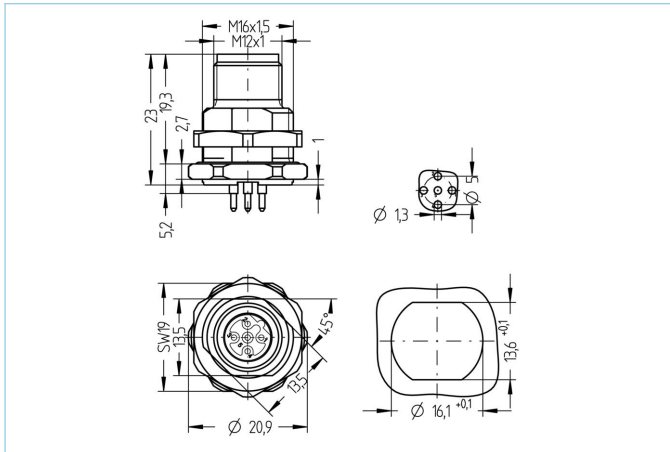


Flansch, M12, Stecker, gerade, 5-polig, B-codiert, Hinterwandmontage, Printanschluss, Profibus



Produktinformationen

Artikelbezeichnung	PB-FHM12SUB4.5-P/M16
Artikel-Nr.	8072718
Zolltarif-Nr.	85366990
Step-Datei	PB-FHM12SUB4.5-P_M16.stp
EAN	4047106245351

Technische Daten

Steckverbinder	Stecker, gerade, M12
Polzahl	5
Codierung	B
Bemessungsspannung	60V
Strombelastbarkeit pro Pin (bei 40°C)	4A
Isolationswiderstand	≥10 ⁹ Ω
Umgebungstemperatur	-30°C...+90°C
Reflow	2 min. 250 °C
Material Kontaktträger	Kunststoff, PA GF, VT
Material Flanschgehäuse	Metall, CuZn, vernickelt
Montagerichtung	Hinterwandmontage (inkl. Befestigungsmutter)
Schlüsselweite Befestigungsmutter	SW19
Befestigungsgewinde	M16x1,5
Anschlussart	Printanschluss
Normen	IEC 61076-2-101
Schutzart (montiert)	IP65, IP67, IP68
Mechanische Lebensdauer	>100 Steckzyklen
Verschmutzungsgrad	3
Ausführung	gerade

Klassifikationen

eCl@ss 6.0	27279220
eCl@ss 7.0	27440103
eCl@ss 8.0	27440103
eCl@ss 9.0	27440103
ETIM 5.0	EC002061
ETIM 6.0	EC002061

Link zum Produkt

<https://www.escha.net/de/Produkte/Standard/Einbaustecker/8072718>