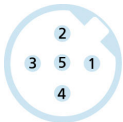
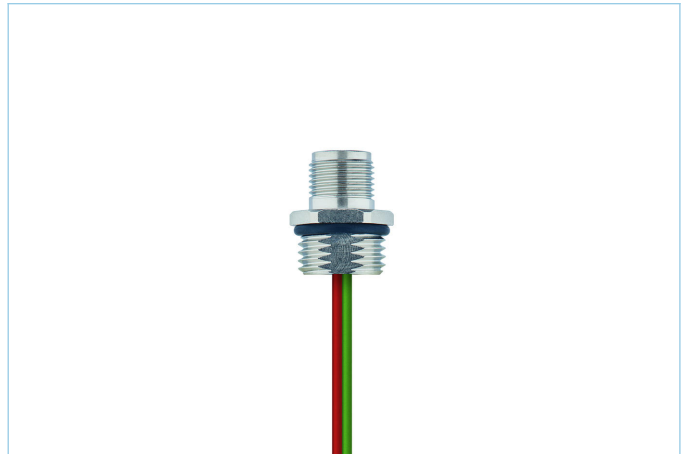
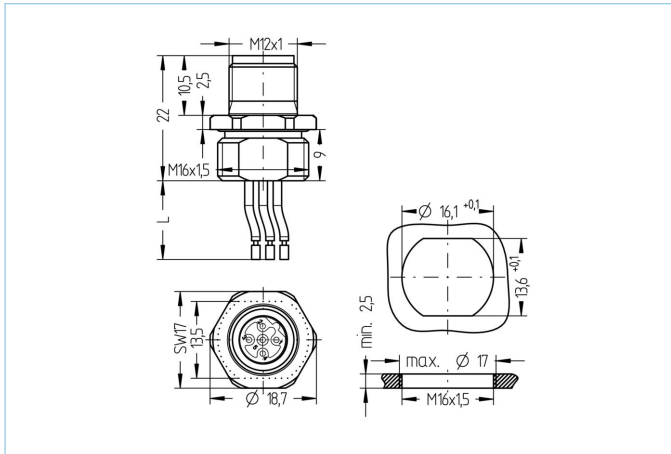


Flansch, M12, Stecker, gerade, 5-polig, B-codiert, Vorderwandmontage, Litzenanschluss, Profibus



Produktinformationen

| | |
|--------------------|--------------------------|
| Artikelbezeichnung | PB-FVM12SUB2.012-0,5/M16 |
| Artikel-Nr. | 8072634 |
| Zolltarif-Nr. | 85444290 |
| Verpackungseinheit | 5 |
| Step-Datei | PB-FVM12SUB2_m_M16.stp |
| EAN | 4047106170196 |

Technische Daten

| | |
|---------------------------------------|---|
| Steckverbinder | Stecker, gerade, M12 |
| Polzahl | 5 |
| Pin-Belegung | 1 n.c., 2 GN, 3 n.c., 4 RD, 5 n.c. |
| Codierung | B |
| Bemessungsspannung | 60V |
| Strombelastbarkeit pro Pin (bei 40°C) | 4A |
| Isolationswiderstand | $\geq 10^9 \Omega$ |
| Umgebungstemperatur | -30°C...+90°C |
| Material Kontakte | Metall, CuSn, vergoldet |
| Material Kontaktträger | Kunststoff, PA GF, VT |
| Material Flanschgehäuse | Metall, CuZn, vernickelt |
| Montagerichtung | Vorderwandmontage (ohne Befestigungsmutter) |
| Litzenlänge | 0,50m |
| Aderfarben | RD, GN |
| Aderquerschnitt | 2 x 0,34 mm ² |
| Material Aderisolierung | PVC |
| Befestigungsgewinde | M16x1,5 |

| | |
|-------------------------|------------------|
| Anschlussart | Litzenanschluss |
| Normen | IEC 61076-2-101 |
| Schutzart (montiert) | IP65, IP67, IP68 |
| Mechanische Lebensdauer | >100 Steckzyklen |
| Verschmutzungsgrad | 3 |
| Ausführung | gerade |

Klassifikationen

| | |
|------------|----------|
| eCl@ss 6.0 | 27279220 |
| eCl@ss 7.0 | 27440103 |
| eCl@ss 8.0 | 27440103 |
| eCl@ss 9.0 | 27440103 |
| ETIM 5.0 | EC002061 |
| ETIM 6.0 | EC002061 |

Link zum Produkt

<https://www.escha.net/de/Produkte/Standard/Einbaustecker/8072634>