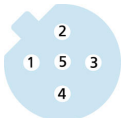
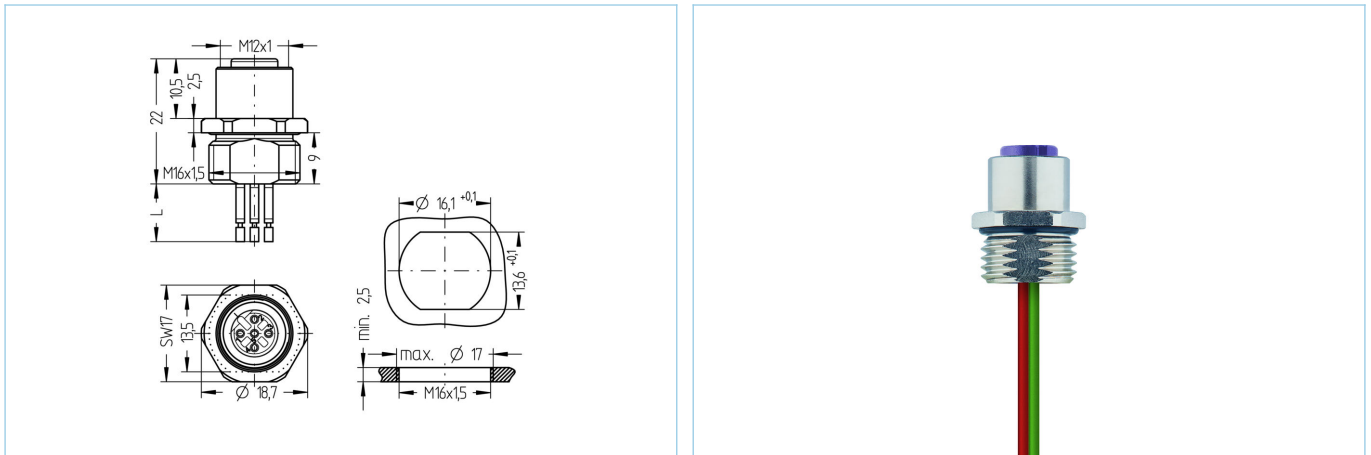


法兰, M12, 母头, 直型, 5针脚, B-编码, 前面板安装, 线芯连接, Profibus



| 产品信息 | |
|------------|------------------------------------|
| 物料描述 | PB-FVM12KUB2.012-0,5/M16 |
| 物料编号 | 8072602 |
| 海关关税编码 | 85444290 |
| Step-文件 | PB-FVM12KUB2_m_M16.stp |
| EAN | 4047106170165 |
| 技术参数 | |
| 连接头 | 母头, 直型, M12 |
| 针脚数 | 5 |
| 针脚分布 | 1 n.c., 2 GN, 3 n.c., 4 RD, 5 n.c. |
| 编码 | B |
| 额定电压 | 60V |
| 电流负荷 (40°) | 4A |
| 绝缘电阻 | ≥10 ⁹ Ω |
| 产品环境温度 | -30°C...+90°C |
| 触点材料 | 合金, 铜锡, 镀金 |
| 触头载体材料 | 塑料, PA GF, 紫色 |
| 插座外壳材料 | 合金, 铜锌, 镀镍 |
| 密封(母头)材料 | FPM/FKM |
| 装配方向 | 前面板安装 (不带固定螺丝) |
| 线芯长度 | 0.50m |
| 线芯颜色 | 红, 绿 |
| 线芯横截面积 | 2 x 0.34 mm ² |
| 电缆绝缘材料 | PVC |
| 锁紧螺纹 | M16x1.5 |
| 连接类型 | 线芯连接 |
| 标准 | IEC 61076-2-101 |
| 防护等级 (安装好) | IP65, IP67, IP68 |
| 机械寿命周期 | >100 插拔次数 |
| 污染等级 | 3 |
| 类型 | 直型 |

分类

| | |
|------------|----------|
| eCl@ss 6.0 | 27279220 |
| eCl@ss 7.0 | 27440103 |
| eCl@ss 8.0 | 27440103 |
| eCl@ss 9.0 | 27440103 |
| ETIM 5.0 | EC002061 |
| ETIM 6.0 | EC002061 |

产品链接

<https://www.escha.net/cn/8072602>