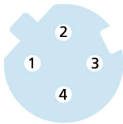
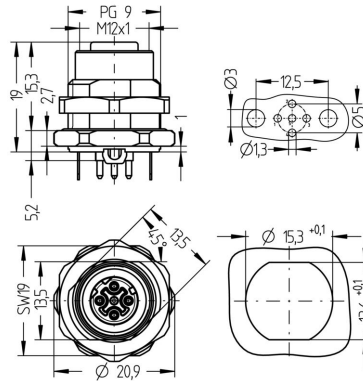


法兰, M12, 母头, 直型, 4针脚, D-编码, 后面板安装, PC板-连接, 屏蔽, 工业以太网



**产品信息**

|        |                    |
|--------|--------------------|
| 物料描述   | IE-FHM12KSD4-P/PG9 |
| 物料编号   | 8072583            |
| 海关关税编码 | 85444290           |
| EAN    | 4047106170226      |

**技术参数**

|              |                    |
|--------------|--------------------|
| 连接头          | 母头, 直型, M12        |
| 针脚数          | 4                  |
| 编码           | D                  |
| 额定电压         | 250V               |
| 电流负荷 ( 40° ) | 4A                 |
| 绝缘电阻         | ≥10 <sup>9</sup> Ω |
| 传输特性         | Cat5e              |
| 产品环境温度       | -40°C...+90°C      |
| Reflow       | 2 min. 250 °C      |
| 触点材料         | 合金, 黄铜, 镀金         |
| 触头载体材料       | 塑料, PA GF, 绿色      |
| 插座外壳材料       | 合金, 铜锌, 镀镍         |
| 密封(母头)材料     | FPM/FKM            |
| 屏蔽           | 带屏蔽                |
| 装配方向         | 后面板安装 ( 带固定螺丝 )    |
| 扳手紧固螺母的大小    | A/F19              |
| 锁紧螺纹         | PG9                |
| 连接类型         | PC板-连接             |
| 防护等级 ( 安装好 ) | IP65, IP67, IP68   |
| 机械寿命周期       | >100 插拔次数          |
| 污染等级         | 3                  |
| 类型           | 直型                 |

| 分类         |          |
|------------|----------|
| eCl@ss 6.0 | 27279220 |
| eCl@ss 7.0 | 27440103 |
| eCl@ss 8.0 | 27440103 |
| eCl@ss 9.0 | 27440103 |
| ETIM 5.0   | EC002061 |
| ETIM 6.0   | EC002061 |