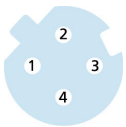
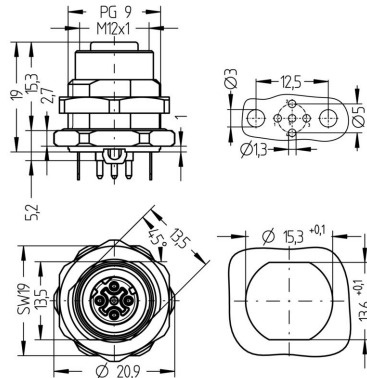


Flansch, M12, Buchse, gerade, 4-polig, D-codiert, Hinterwandmontage, Printanschluss, geschirmt, Industrial Ethernet



Produktinformationen

Artikelbezeichnung	IE-FHM12KSD4-P/PG9
Artikel-Nr.	8072583
Zolltarif-Nr.	85444290
EAN	4047106170226

Technische Daten

Steckverbinder	Buchse, gerade, M12
Polzahl	4
Codierung	D
Bemessungsspannung	250V
Strombelastbarkeit pro Pin (bei 40°C)	4A
Isulationswiderstand	≥10 ⁹ Ω
Übertragungseigenschaften	Cat5e
Umgebungstemperatur	-40°C...+90°C
Reflow	2 min. 250 °C
Material Kontakte	Metall, CuZn, vergoldet
Material Kontaktträger	Kunststoff, PA GF, GN
Material Flanschgehäuse	Metall, CuZn, vernickelt
Material Dichtung (Buchse)	FPM/FKM
Schirmung	mit Schirmung
Montagerichtung	Hinterwandmontage (inkl. Befestigungsmutter)
Schlüsselweite Befestigungsmutter	SW19
Befestigungsgewinde	PG9
Anschlussart	Printanschluss
Schutzart (montiert)	IP65, IP67, IP68
Mechanische Lebensdauer	>100 Steckzyklen
Verschmutzungsgrad	3
Ausführung	gerade

Klassifikationen

eCl@ss 6.0	27279220
eCl@ss 7.0	27440103
eCl@ss 8.0	27440103
eCl@ss 9.0	27440103
ETIM 5.0	EC002061
ETIM 6.0	EC002061