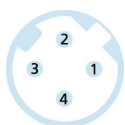
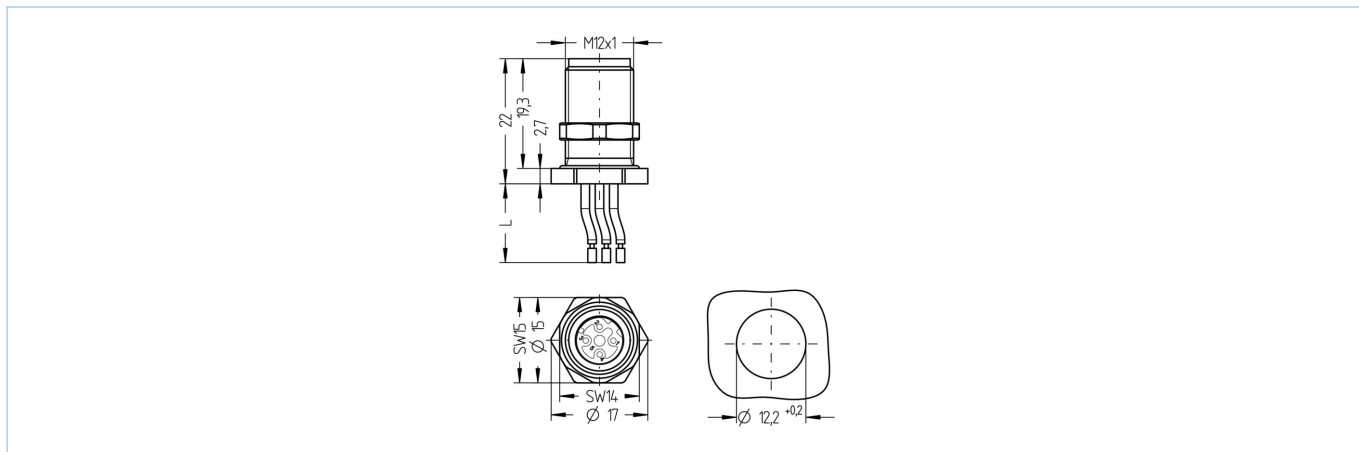


法兰, M12, 公头, 直型, 4针脚, D-编码, 后面板安装, 线芯连接, 工业以太网



产品信息	
物料描述	IE-FHM12SUD4.029-0,5/M12
物料编号	8072522
海关关税编码	85444290
EAN	4047106170325
技术参数	
连接头	公头, 直型, M12
针脚数	4
编码	D
额定电压	250V
电流负荷 (40°)	4A
绝缘电阻	≥10 ⁹ Ω
产品环境温度	-40°C...+90°C
触点材料	合金, 黄铜, 镀金
触头载体材料	塑料, PA GF, 绿色
插座外壳材料	合金, 铜锌, 镀镍
装配方向	后面板安装 (带固定螺丝)
扳手紧固螺母的大小	A/F15
线芯长度	0.50m
线芯颜色	黄/橙; 白/蓝
线芯横截面积	4 x 0.34 mm ²
电缆绝缘材料	PVC
锁紧螺纹	M12x1
连接类型	线芯连接
防护等级 (安装好)	IP65, IP67, IP68
机械寿命周期	>100 插拔次数
污染等级	3
类型	直型

分类	
eCl@ss 6.0	27279220
eCl@ss 7.0	27440103
eCl@ss 8.0	27440103
eCl@ss 9.0	27440103
ETIM 5.0	EC002061
ETIM 6.0	EC002061