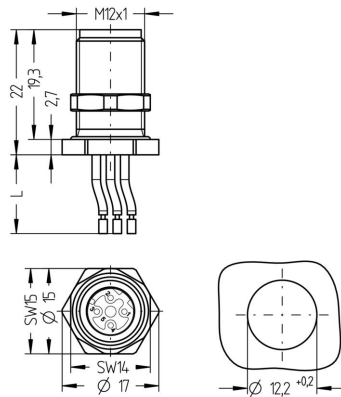


Flansch, M12, Stecker, gerade, 4-polig, D-codiert, Hinterwandmontage, Litzenanschluss, Industrial Ethernet



Produktinformationen

Artikelbezeichnung	IE-FHM12SUD4.029-0,5/M12
Artikel-Nr.	8072522
Zolltarif-Nr.	85444290
EAN	4047106170325

Technische Daten

Steckverbinder	Stecker, gerade, M12
Polzahl	4
Codierung	D
Bemessungsspannung	250V
Strombelastbarkeit pro Pin (bei 40°C)	4A
Isolationswiderstand	$\geq 10^9 \Omega$
Umgebungstemperatur	-40°C...+90°C
Material Kontakte	Metall, CuZn, vergoldet
Material Kontaktrager	Kunststoff, PA GF, GN
Material Flanschgehause	Metall, CuZn, vernickelt
Montagerichtung	Hinterwandmontage (inkl. Befestigungsmutter)
Schlüsselweite Befestigungsmutter	SW15
Litzenlange	0,50m
Aderfarben	YE/OG ; WH/BU
Aderquerschnitt	4 x 0,34 mm ²
Material Aderisolierung	PVC
Befestigungsgewinde	M12x1
Anschlussart	Litzenanschluss
Schutzart (montiert)	IP65, IP67, IP68
Mechanische Lebensdauer	>100 Steckzyklen
Verschmutzungsgrad	3
Ausfuhrung	gerade

Klassifikationen

eCl@ss 6.0	27279220
eCl@ss 7.0	27440103
eCl@ss 8.0	27440103
eCl@ss 9.0	27440103
ETIM 5.0	EC002061
ETIM 6.0	EC002061