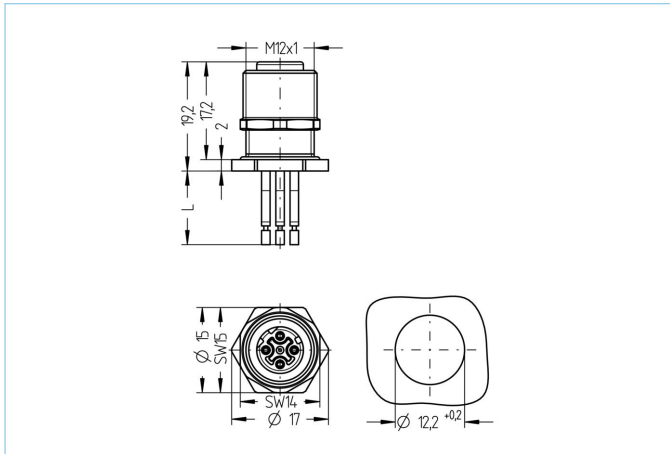


Flansch, M12, Buchse, gerade, 4-polig, D-codiert, Hinterwandmontage, Litzenanschluss, Industrial Ethernet



Produktinformationen

Artikelbezeichnung	IE-FHM12KUD4.029-0,5/M12/S3550
Artikel-Nr.	8072506
Zolltarif-Nr.	85444290
EAN	4047106170240

Technische Daten

Steckverbinder	Buchse, gerade, M12
Polzahl	4
Codierung	D
Bemessungsspannung	250V
Strombelastbarkeit pro Pin (bei 40°C)	4A
Isolationswiderstand	≥10 ⁹ Ω
Umgebungstemperatur	-40°C...+90°C
Material Kontakte	Metall, CuZn, vergoldet
Material Kontakträger	Kunststoff, PA GF, GN
Material Flanschgehäuse	Metall, CuZn, vernickelt
Material Dichtung (Buchse)	FPM/FKM
Montagerichtung	Hinterwandmontage (inkl. Befestigungsmutter)
Schlüsselweite Befestigungsmutter	SW15
Litzenlänge	0,50m
Aderfarben	YE/OG ; WH/BU
Aderquerschnitt	12 x 0,14 mm ²
Material Aderisolierung	PVC
Befestigungsgewinde	M12x1
Anschlussart	Litzenanschluss
Schutzart (montiert)	IP65, IP67, IP68
Mechanische Lebensdauer	>100 Steckzyklen
Verschmutzungsgrad	3
Ausführung	gerade

Klassifikationen

eCl@ss 6.0	27279220
eCl@ss 7.0	27440103
eCl@ss 8.0	27440103
eCl@ss 9.0	27440103
ETIM 5.0	EC002061
ETIM 6.0	EC002061