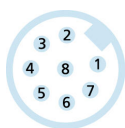
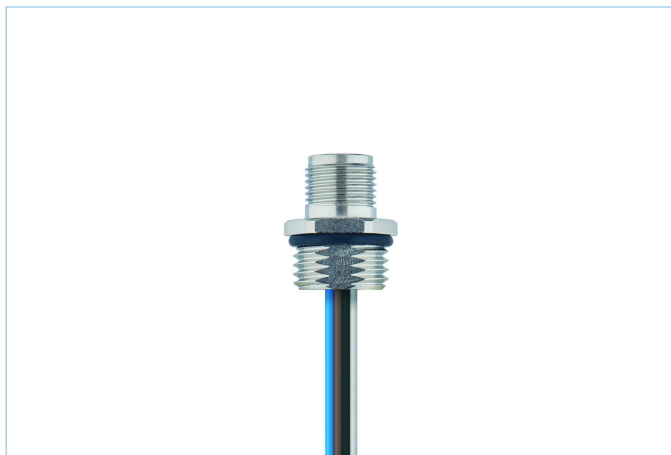
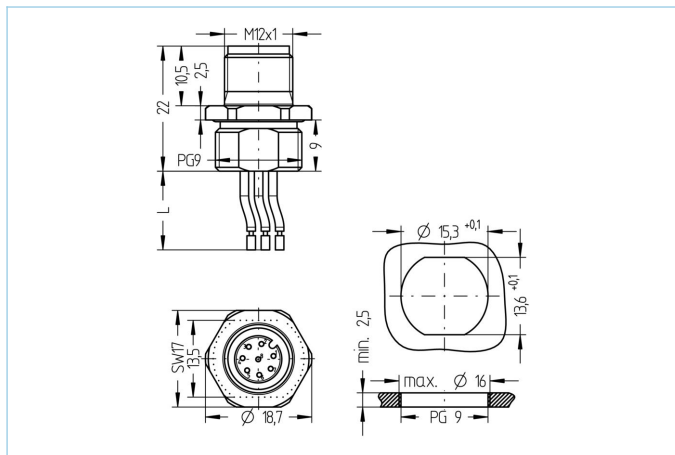


法兰, M12, 公头, 直型, 8针脚, 后面板安装 后墙板安装模块化, 线芯连接



| 产品信息       |  |
|------------|--|
| 物料描述       | AL-FVM12SUA8-0,5/PG9                           |
| 物料编号       | 8072494  |
| 海关关税编码     | 85444290                                       |
| 包装设备       | 5  |
| Step-文件    | AL-FVM12SUA8-m_PG9.stp                         |
| EAN        | 4047106169800                                  |
| 技术参数       |  |
| 连接头        | 公头, 直型, M12                                    |
| 针脚数        | 8  |
| 针脚分布       | 1 WH, 2 BN, 3 GN, 4 YE, 5 GY, 6 PK, 7 BU, 8 RD |
| 编码         | A  |
| 额定电压       | 30V  |
| 电流负荷 (40°) | 2A   |
| 绝缘电阻       | ≥10 <sup>9</sup> Ω                             |
| 产品环境温度     | -30°C...+90°C                                  |
| 触点材料       | 合金, 铜锌, 镀金                                     |
| 触头载体材料     | 塑料, PA GF, 黑色                                  |
| 插座外壳材料     | 合金, 铜锌, 镀镍                                     |
| 防护密封件材料    | NBR  |
| 装配方向       | 前面板安装 (不带固定螺丝)                                 |
| 线芯长度       | 0.50m  |
| 线芯颜色       | 白, 棕, 绿, 黄, 灰, 粉红, 蓝, 红                        |
| 线芯横截面积     | 8 x 0.25 mm <sup>2</sup>                       |
| 电缆绝缘材料     | PVC  |
| 锁紧螺纹       | PG9  |
| 连接类型       | 线芯连接   |
| 标准         | IEC 61076-2-101                                |
| 防护等级 (安装好) | IP65, IP67, IP68                               |
| 机械寿命周期     | >100 插拔次数                                      |
| 污染等级       | 3  |
| 类型         | 直型   |

#### 分类

|            |          |
|------------|----------|
| eCl@ss 6.0 | 27279220 |
| eCl@ss 7.0 | 27440103 |
| eCl@ss 8.0 | 27440103 |
| eCl@ss 9.0 | 27440103 |
| ETIM 5.0   | EC002061 |
| ETIM 6.0   | EC002061 |

#### 产品链接

<https://www.escha.net/cn/8072494>