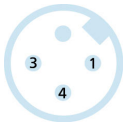
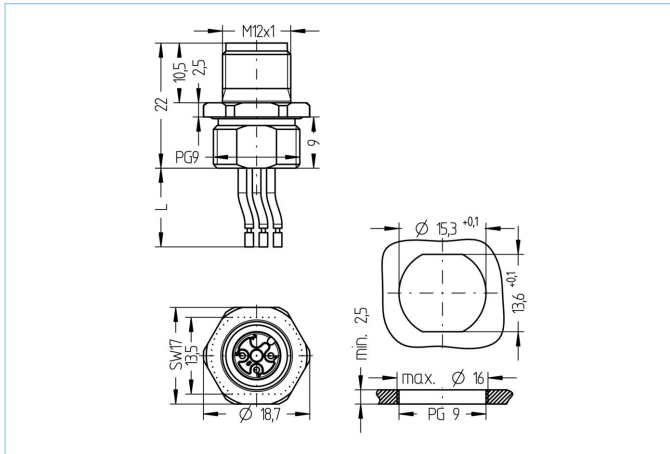


Flansch, M12, Stecker, gerade, 3-polig, Vorderwandmontage, Litzenanschluss, geschirmt



Produktinformationen

Artikelbezeichnung	AL-FVM12SUA3-0,5/PG9
Artikel-Nr.	8072486
Zolltarif-Nr.	85444290
Verpackungseinheit	5
Step-Datei	AL-FVM12SUA3-m_PG9.stp
EAN	4047106168971

Technische Daten

Steckverbinder	Stecker, gerade, M12
Polzahl	3
Pin-Belegung	1 BN, 3 BU, 4 BK
Codierung	A
Bemessungsspannung	250V
Strombelastbarkeit pro Pin (bei 40°C)	4A
Isolationswiderstand	$\geq 10^9 \Omega$
Umgebungstemperatur	-30°C...+90°C
Material Kontakte	Metall, CuSn, vergoldet
Material Kontakträger	Kunststoff, PA GF, BK
Material Flanschgehäuse	Metall, CuZn, vernickelt
Material äußere Dichtung	NBR
Montagerichtung	Vorderwandmontage (ohne Befestigungsmutter)
Litzenlänge	0,50m
Aderfarben	BN, BU, BK
Aderquerschnitt	3 x 0,34 mm ²
Material Aderisolierung	PVC
Befestigungsgewinde	PG9

Anschlussart	Litzenanschluss
Normen	IEC 61076-2-101
Schutzart (montiert)	IP65, IP67, IP68
Mechanische Lebensdauer	>100 Steckzyklen
Verschmutzungsgrad	3
Ausführung	gerade

Klassifikationen

eCl@ss 6.0	27279220
eCl@ss 7.0	27440103
eCl@ss 8.0	27440103
eCl@ss 9.0	27440103
ETIM 5.0	EC002061
ETIM 6.0	EC002061

Link zum Produkt

<https://www.escha.net/de/Produkte/Standard/Einbaustecker/8072486>