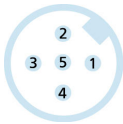
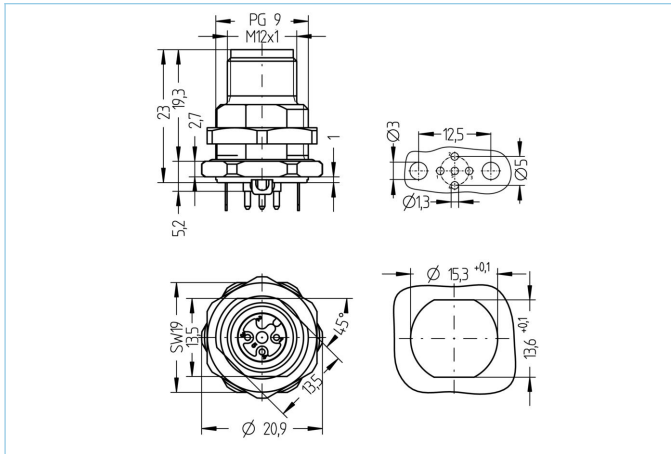


## Flansch, M12, Stecker, gerade, 5-polig, Hinterwandmontage, Printanschluss, geschirmt



### Produktinformationen

|                    |                          |
|--------------------|--------------------------|
| Artikelbezeichnung | AL-FHM12SSA4.5-P/PG9     |
| Artikel-Nr.        | 8072392                  |
| Zolltarif-Nr.      | 85366990                 |
| Verpackungseinheit | 10                       |
| Step-Datei         | AL-FHM12SSA4.5-P_Pg9.stp |
| EAN                | 4047106169503            |

### Technische Daten

|                                       |  |
|---------------------------------------|--|
| Steckverbinder                        | Stecker, gerade, M12                         |
| Polzahl                               | 5  |
| Codierung                             | A  |
| Bemessungsspannung                    | 60V  |
| Strombelastbarkeit pro Pin (bei 40°C) | 4A   |
| Isolationswiderstand                  | $\geq 10^9 \Omega$                           |
| Umgebungstemperatur                   | -30°C...+90°C                                |
| Reflow                                | 2 min. 250 °C                                |
| Material Kontakte                     | Metall, CuSn, vergoldet                      |
| Material Kontakträger                 | Kunststoff, PA GF, BK                        |
| Material Flanschgehäuse               | Metall, CuZn, vernickelt                     |
| Material äußere Dichtung              | NBR  |
| Schirmung                             | mit Schirmung                                |
| Montagerichtung                       | Hinterwandmontage (inkl. Befestigungsmutter) |
| Schlüsselweite Befestigungsmutter     | SW18   |
| Befestigungsgewinde                   | PG9  |
| Anschlussart                          | Printanschluss                               |
| Normen                                | IEC 61076-2-101                              |
| Schutzart (montiert)                  | IP65, IP67, IP68                             |
| Mechanische Lebensdauer               | >100 Steckzyklen                             |
| Verschmutzungsgrad                    | 3  |
| Ausführung                            | gerade                                       |

#### Klassifikationen

|            |          |
|------------|----------|
| eCl@ss 6.0 | 27279220 |
| eCl@ss 7.0 | 27440103 |
| eCl@ss 8.0 | 27440103 |
| eCl@ss 9.0 | 27440103 |
| ETIM 5.0   | EC002061 |
| ETIM 6.0   | EC002061 |

#### Link zum Produkt

<https://www.escha.net/de/Produkte/Standard/Einbaustecker/8072392>