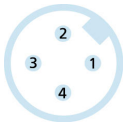
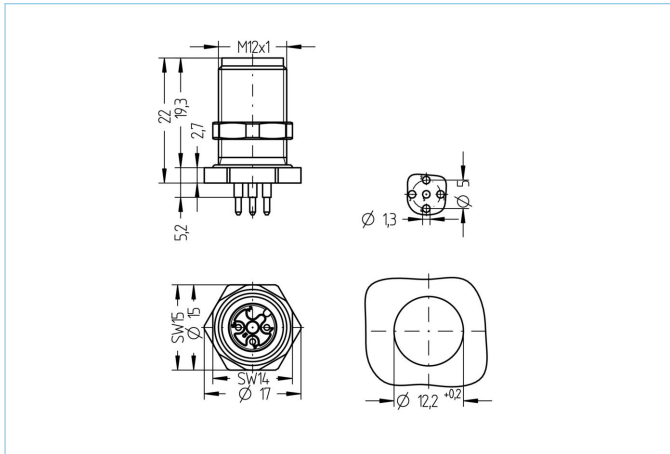


Flansch, M12, Stecker, gerade, 4-polig, Hinterwandmontage, Printanschluss



Produktinformationen

| | |
|--------------------|------------------------|
| Artikelbezeichnung | AL-FHM12SUA4-P/M12 |
| Artikel-Nr. | 8072371 |
| Zolltarif-Nr. | 85366990 |
| Verpackungseinheit | 10 |
| Step-Datei | AL-FHM12SUA4-P_M12.stp |
| EAN | 4047106169114 |

Technische Daten

| | |
|---------------------------------------|--|
| Steckverbinder | Stecker, gerade, M12 |
| Polzahl | 4 |
| Codierung | A |
| Bemessungsspannung | 250V |
| Strombelastbarkeit pro Pin (bei 40°C) | 4A |
| Isolationswiderstand | $\geq 10^9 \Omega$ |
| Umgebungstemperatur | -30°C...+90°C |
| Reflow | 2 min. 250 °C |
| Material Kontakte | Metall, CuZn, vergoldet |
| Material Kontaktrager | Kunststoff, PA GF, BK |
| Material Flanschgehause | Metall, CuZn, vernickelt |
| Material auere Dichtung | NBR |
| Montagerichtung | Hinterwandmontage (inkl. Befestigungsmutter) |
| Schlüsselweite Befestigungsmutter | SW14 |
| Befestigungsgewinde | M12x1 |
| Anschlussart | Printanschluss |
| Normen | IEC 61076-2-101 |
| Schutzart (montiert) | IP65, IP67, IP68 |
| Mechanische Lebensdauer | >100 Steckzyklen |
| Verschmutzungsgrad | 3 |
| Ausfuhrung | gerade |

Klassifikationen

| | |
|------------|----------|
| eCl@ss 6.0 | 27279220 |
| eCl@ss 7.0 | 27440103 |
| eCl@ss 8.0 | 27440103 |
| eCl@ss 9.0 | 27440103 |
| ETIM 5.0 | EC002061 |
| ETIM 6.0 | EC002061 |

Link zum Produkt

<https://www.escha.net/de/Produkte/Standard/Einbaustecker/8072371>