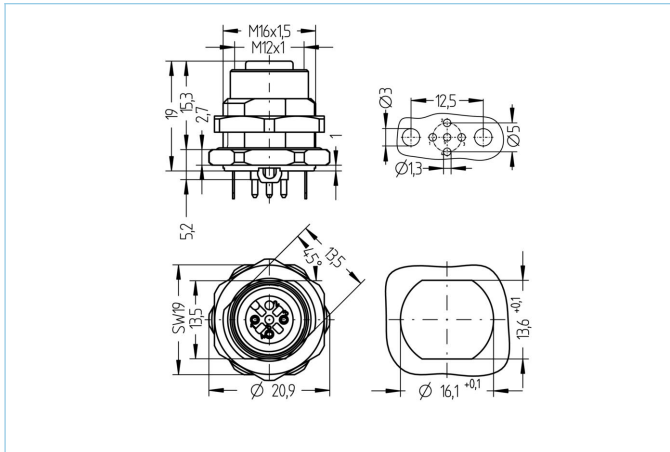


Flansch, M12, Buchse, gerade, 4+PE, Hinterwandmontage, Printanschluss, geschirmt



Produktinformationen

Artikelbezeichnung	AL-FHM12KSA5-P/M16
Artikel-Nr.	8072218
Zolltarif-Nr.	85366990
Verpackungseinheit	10
Step-Datei	AL-FHM12KSA5-P_M16.stp
EAN	4047106169220

Technische Daten

Steckverbinder	Buchse, gerade, M12
Polzahl	4+PE
Codierung	A
Bemessungsspannung	60V
Strombelastbarkeit pro Pin (bei 40°C)	4A
Isolationswiderstand	$\geq 10^9 \Omega$
Umgebungstemperatur	-30°C...+90°C
Reflow	2 min. 250 °C
Material Kontakte	Metall, CuZn, vergoldet
Material Kontaktrager	Kunststoff, PA GF, BK
Material Flanschgehause	Metall, CuZn, vernickelt
Material Dichtung (Buchse)	FPM/FKM
Material auere Dichtung	NBR
Schirmung	mit Schirmung
Montagerichtung	Hinterwandmontage (inkl. Befestigungsmutter)
Schlüsselweite Befestigungsmutter	SW19
Befestigungsgewinde	M16x1,5
Anschlussart	Printanschluss
Normen	IEC 61076-2-101
Schutzart (montiert)	IP65, IP67, IP68
Mechanische Lebensdauer	>100 Steckzyklen
Verschmutzungsgrad	3
Ausfuhrung	gerade

Klassifikationen

eCl@ss 6.0	27279220
eCl@ss 7.0	27440103
eCl@ss 8.0	27440103
eCl@ss 9.0	27440103
ETIM 5.0	EC002061
ETIM 6.0	EC002061

Link zum Produkt

<https://www.escha.net/de/Produkte/Standard/Einbaustecker/8072218>