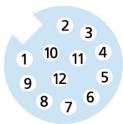
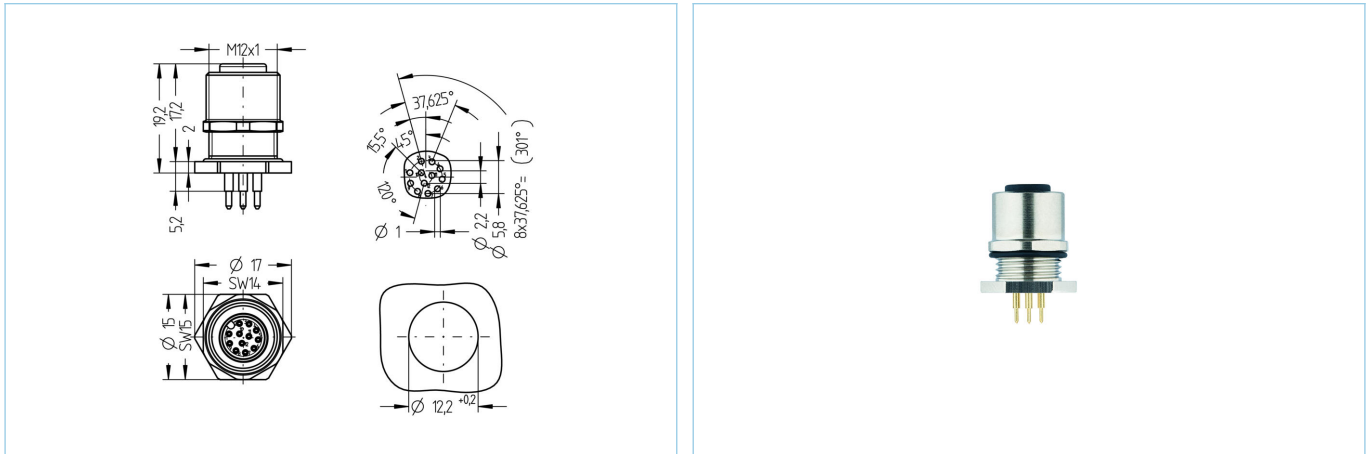


Flansch, M12, Buchse, gerade, 12-polig, Hinterwandmontage, Printanschluss



Produktinformationen

Artikelbezeichnung	AL-FHM12KUA12-P/M12/S3550
Artikel-Nr.	8072209
Zolltarif-Nr.	85366990
Verpackungseinheit	10
Step-Datei	AL-FHM12KUA12-P_M12_S3550.stp
EAN	4047106169848

Technische Daten

Steckverbinder	Buchse, gerade, M12
Polzahl	12
Codierung	A
Bemessungsspannung	30V
Strombelastbarkeit pro Pin (bei 40°C)	1,5A
Isolationswiderstand	≥10 ⁹ Ω
Umgebungstemperatur	-30°C...+90°C
Reflow	2 min. 250 °C
Material Kontakte	Metall, CuZn, vergoldet
Material Kontakträger	Kunststoff, PA GF, BK
Material Flanschgehäuse	Metall, CuZn, vernickelt
Material Dichtung (Buchse)	FPM/FKM
Material äußere Dichtung	NBR
Montagerichtung	Hinterwandmontage (inkl. Befestigungsmutter)
Schlüsselweite Befestigungsmutter	SW14
Wandstärkenbereich (Δh)	4,0...5,0 mm
Befestigungsgewinde	M12x1
Anschlussart	Printanschluss
Normen	IEC 61076-2-101
Schutzart (montiert)	IP65, IP67, IP68
Mechanische Lebensdauer	>100 Steckzyklen
Verschmutzungsgrad	3
Ausführung	gerade

Klassifikationen

eCl@ss 6.0	27279220
eCl@ss 7.0	27440103
eCl@ss 8.0	27440103
eCl@ss 9.0	27440103
ETIM 5.0	EC002061
ETIM 6.0	EC002061

Link zum Produkt

<https://www.escha.net/de/Produkte/Standard/Einbaustecker/8072209>