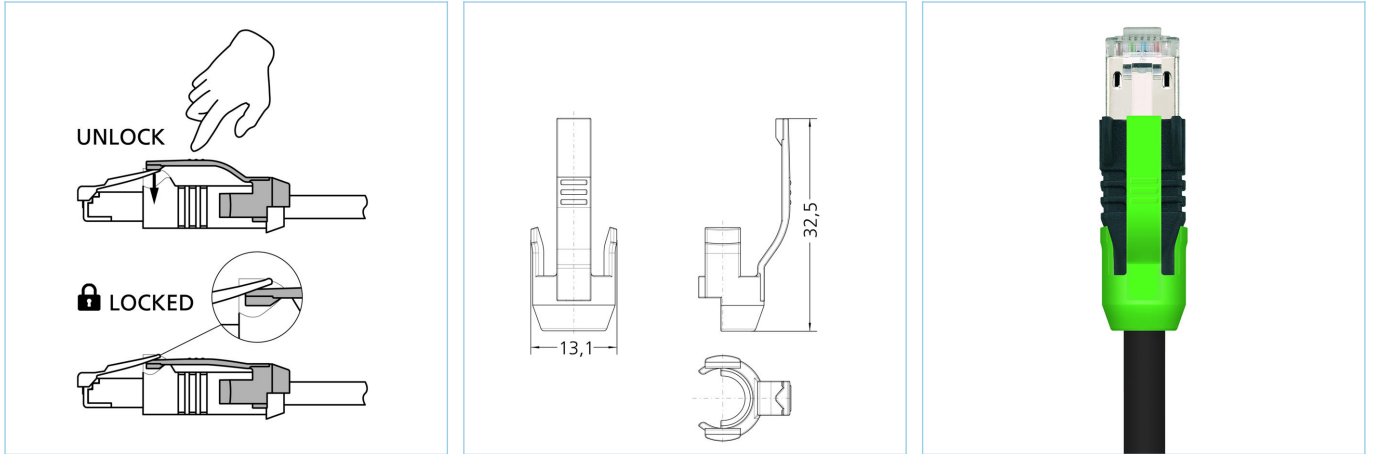


未锁定的夹装, RJ45, 绿, QTY 10



产品信息	
物料描述	Entriegelungsclip RJ45, GN, VE=10Stck
物料编号	8071942
海关关税编码	39269097
包装设备	10
Step-文件	Entriegelungsclip_RJ45.stp
EAN	4047106158644
技术参数	
材料	聚甲醛
颜色	绿色, 类似于 RAL6018
其他派生型	
白色, 类似于 RAL9002, QTY 10 <a href="https://www.escha.net/cn/8071938">https://www.escha.net/cn/8071938</a>	
红色, 类似于 RAL3020, QTY 10 <a href="https://www.escha.net/cn/8071939">https://www.escha.net/cn/8071939</a>	
蓝色, 类似于 RAL5002, QTY 10 <a href="https://www.escha.net/cn/8071940">https://www.escha.net/cn/8071940</a>	
黄色, 类似于 RAL1018, QTY 10 <a href="https://www.escha.net/cn/8071941">https://www.escha.net/cn/8071941</a>	
黑色, 类似于 RAL9004, QTY 10 <a href="https://www.escha.net/cn/8071943">https://www.escha.net/cn/8071943</a>	
橘色, 类似于 RAL2008, QTY 10 <a href="https://www.escha.net/cn/8071944">https://www.escha.net/cn/8071944</a>	
紫色, 类似于 RAL4004, QTY 10 <a href="https://www.escha.net/cn/8071945">https://www.escha.net/cn/8071945</a>	
灰色, 类似于 RAL7035, QTY 10 <a href="https://www.escha.net/cn/8071946">https://www.escha.net/cn/8071946</a>	
粉色, 类似于 RAL4003, QTY 10 <a href="https://www.escha.net/cn/8071947">https://www.escha.net/cn/8071947</a>	
类似于 RAL1002, QTY 10 <a href="https://www.escha.net/cn/8071948">https://www.escha.net/cn/8071948</a>	
分类	
eCl@ss 6.0	27261207
eCl@ss 7.0	27440210
eCl@ss 8.0	27440210
eCl@ss 9.0	27440210
ETIM 5.0	EC002310
ETIM 6.0	EC002310

产品链接

<https://www.escha.net/cn/8071942>