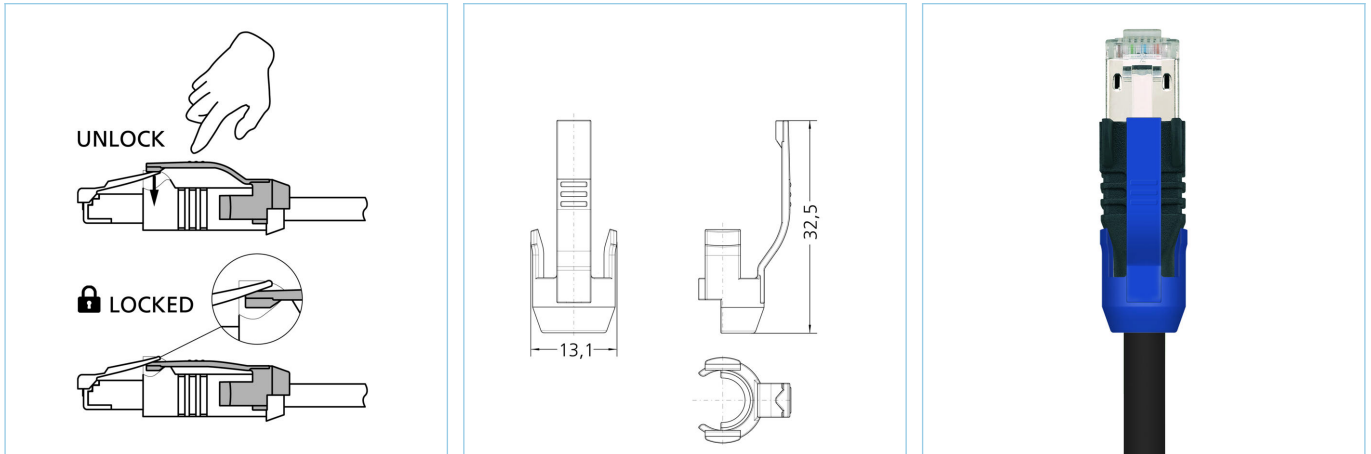


Entriegelungsclips, RJ45, blau, VPE 10



Produktinformationen

Artikelbezeichnung	Entriegelungsclip RJ45, BU, VE=10Stck
Artikel-Nr.	8071940
Zolltarif-Nr.	39269097
Verpackungseinheit	10
Step-Datei	Entriegelungsclip_RJ45.stp
EAN	4047106158620

Technische Daten

Material	POM
Farbe	BU, ähnlich RAL5002

weitere Varianten

WH, ähnlich RAL9002, VPE 10 https://www.escha.net/de/Produkte/Standard/Anschluss technik-Zubehoer/8071938
RD, ähnlich RAL3020, VPE 10 https://www.escha.net/de/Produkte/Standard/Anschluss technik-Zubehoer/8071939
YE, ähnlich RAL1018, VPE 10 https://www.escha.net/de/Produkte/Standard/Anschluss technik-Zubehoer/8071941
GN, ähnlich RAL6018, VPE 10 https://www.escha.net/de/Produkte/Standard/Anschluss technik-Zubehoer/8071942
BK, ähnlich RAL9004, VPE 10 https://www.escha.net/de/Produkte/Standard/Anschluss technik-Zubehoer/8071943
OG, ähnlich RAL2008, VPE 10 https://www.escha.net/de/Produkte/Standard/Anschluss technik-Zubehoer/8071944
VT, ähnlich RAL4004, VPE 10 https://www.escha.net/de/Produkte/Standard/Anschluss technik-Zubehoer/8071945
GY, ähnlich RAL7035, VPE 10 https://www.escha.net/de/Produkte/Standard/Anschluss technik-Zubehoer/8071946
PK, ähnlich RAL4003, VPE 10 https://www.escha.net/de/Produkte/Standard/Anschluss technik-Zubehoer/8071947
BN, ähnlich RAL1002, VPE 10 https://www.escha.net/de/Produkte/Standard/Anschluss technik-Zubehoer/8071948

Klassifikationen

eCl@ss 6.0	27261207
eCl@ss 7.0	27440210
eCl@ss 8.0	27440210
eCl@ss 9.0	27440210
ETIM 5.0	EC002310
ETIM 6.0	EC002310

Link zum Produkt

<https://www.escha.net/de/Produkte/Standard/Anschluss technik-Zube hoer/8071940>