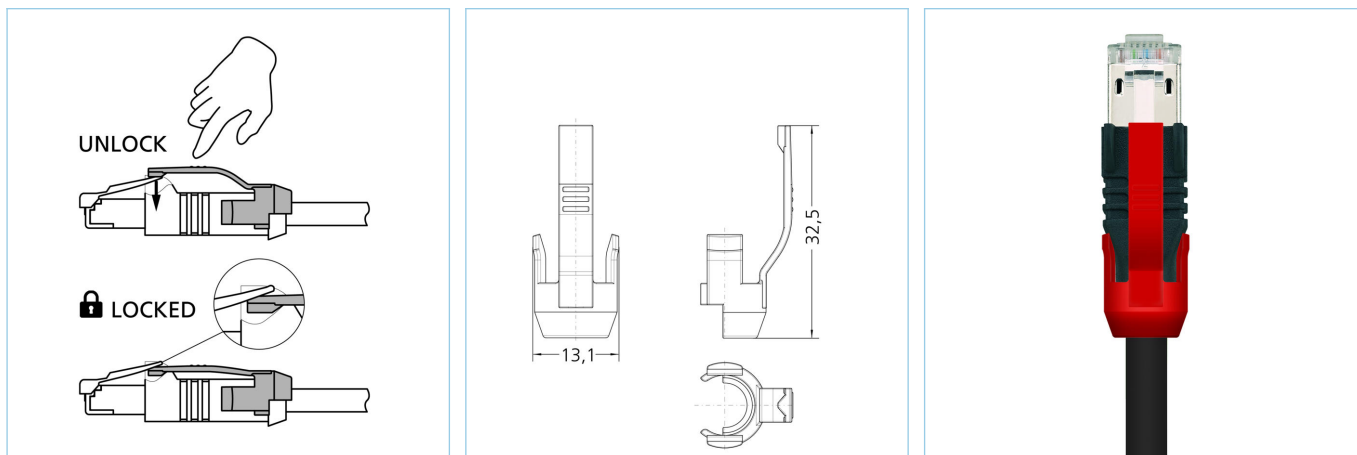


## Entriegelungsclips, RJ45, rot, VPE 10



### Produktinformationen

Artikelbezeichnung	Entriegelungsclip RJ45, RD, VE=10Stck
Artikel-Nr.	8071939
Zolltarif-Nr.	39269097
Verpackungseinheit	10
Step-Datei	Entriegelungsclip_RJ45.stp
EAN	4047106158613

### Technische Daten

Material	POM
Farbe	RD, ähnlich RAL3020

### weitere Varianten

WH, ähnlich RAL9002, VPE 10  
<https://www.escha.net/de/Produkte/Standard/Anschluss technik-Zubehoer/8071938>

BU, ähnlich RAL5002, VPE 10  
<https://www.escha.net/de/Produkte/Standard/Anschluss technik-Zubehoer/8071940>

YE, ähnlich RAL1018, VPE 10  
<https://www.escha.net/de/Produkte/Standard/Anschluss technik-Zubehoer/8071941>

GN, ähnlich RAL6018, VPE 10  
<https://www.escha.net/de/Produkte/Standard/Anschluss technik-Zubehoer/8071942>

BK, ähnlich RAL9004, VPE 10  
<https://www.escha.net/de/Produkte/Standard/Anschluss technik-Zubehoer/8071943>

OG, ähnlich RAL2008, VPE 10  
<https://www.escha.net/de/Produkte/Standard/Anschluss technik-Zubehoer/8071944>

VT, ähnlich RAL4004, VPE 10  
<https://www.escha.net/de/Produkte/Standard/Anschluss technik-Zubehoer/8071945>

GY, ähnlich RAL7035, VPE 10  
<https://www.escha.net/de/Produkte/Standard/Anschluss technik-Zubehoer/8071946>

PK, ähnlich RAL4003, VPE 10  
<https://www.escha.net/de/Produkte/Standard/Anschluss technik-Zubehoer/8071947>

BN, ähnlich RAL1002, VPE 10  
<https://www.escha.net/de/Produkte/Standard/Anschluss technik-Zubehoer/8071948>

#### Klassifikationen

eCl@ss 6.0	27261207
eCl@ss 7.0	27440210
eCl@ss 8.0	27440210
eCl@ss 9.0	27440210
ETIM 5.0	EC002310
ETIM 6.0	EC002310

#### Link zum Produkt

<https://www.escha.net/de/Produkte/Standard/Anschlusstechnik-Zubehoer/8071939>