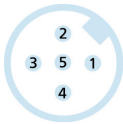
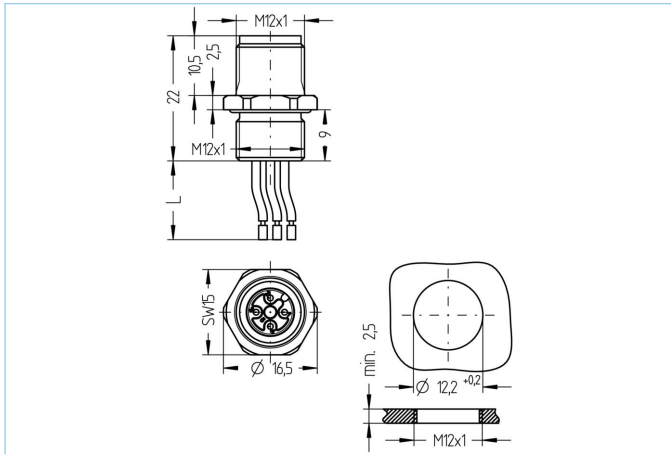


## Flansch, M12, Stecker, gerade, 4+PE, Vorderwandmontage, Litzenanschluss



### Produktinformationen

Artikelbezeichnung	AL-FVM12SUA5-0,5/M12
Artikel-Nr.	8071837
Zolltarif-Nr.	85444290
Verpackungseinheit	5
Step-Datei	AL-FVM12SUA5-m_M12.stp
EAN	4047106169435

### Technische Daten

Steckverbinder	Stecker, gerade, M12
Polzahl	4+PE
Pin-Belegung	1 BN, 2 WH, 3 BU, 4 BK, 5 GNYE
Codierung	A
Bemessungsspannung	60V
Strombelastbarkeit pro Pin (bei 40°C)	4A
Isolationswiderstand	$\geq 10^9 \Omega$
Umgebungstemperatur	-30°C...+90°C
Material Kontakte	Metall, CuSn, vergoldet
Material Kontakträger	Kunststoff, PA GF, BK
Material Flanschgehäuse	Metall, CuZn, vernickelt
Material äußere Dichtung	NBR
Montagerichtung	Vorderwandmontage (ohne Befestigungsmutter)
Litzenlänge	0,50m
Aderfarben	BN, WH, BU, BK, GNYE
Aderquerschnitt	5 x 0,34 mm <sup>2</sup>
Material Aderisolierung	PVC
Befestigungsgewinde	M12x1

Anschlussart	Litzenanschluss
Normen	IEC 61076-2-101
Schutzart (montiert)	IP65, IP67, IP68
Mechanische Lebensdauer	>100 Steckzyklen
Verschmutzungsgrad	3
Ausführung	gerade

**Klassifikationen**

eCl@ss 6.0	27279220
eCl@ss 7.0	27440103
eCl@ss 8.0	27440103
eCl@ss 9.0	27440103
ETIM 5.0	EC002061
ETIM 6.0	EC002061

**Link zum Produkt**

<https://www.escha.net/de/Produkte/Standard/Einbaustecker/8071837>