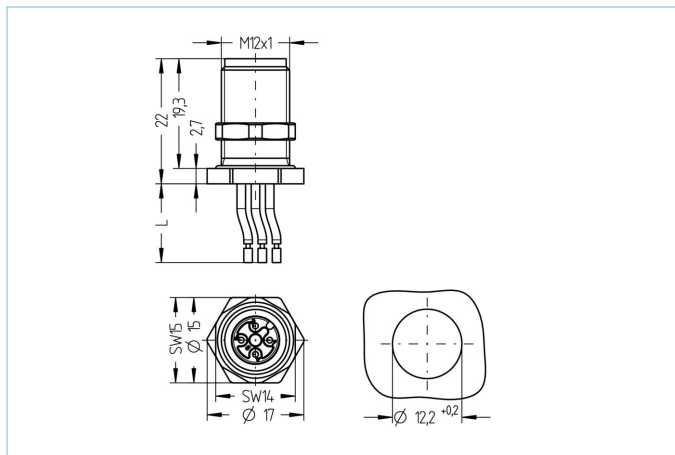


法兰, M12, 公头, 直型, 4针脚, 后面板安装, 线芯连接



产品信息	
物料描述	AL-FHM12SUA4-0,5/M12
物料编号	8071820
海关关税编码	85444290
包装设备	5
Step-文件	AL-FHM12SUA4-m_M12.stp
EAN	4047106169084
技术参数	
连接头	公头, 直型, M12
针脚数	4
针脚分布	1 BN, 2 WH, 3 BU, 4 BK
编码	A
额定电压	250V
电流负荷 (40°)	4A
绝缘电阻	≥10 ⁹ Ω
产品环境温度	-30°C...+90°C
触点材料	合金, 铜锡, 镀金
触头载体材料	塑料, PA GF, 黑色
插座外壳材料	合金, 铜锌, 镀镍
防护密封件材料	NBR
装配方向	后面板安装 (带固定螺丝)
扳手紧固螺母的大小	A/F14
线芯长度	0.50m
线芯颜色	棕, 白, 蓝, 黑
线芯横截面积	4 x 0.34 mm ²
电缆绝缘材料	PVC
锁紧螺纹	M12x1

连接类型	线芯连接
标准	IEC 61076-2-101
防护等级 (安装好)	IP65, IP67, IP68
机械寿命周期	>100 插拔次数
污染等级	3
类型	直型
分类	
eCl@ss 6.0	27279220
eCl@ss 7.0	27440103
eCl@ss 8.0	27440103
eCl@ss 9.0	27440103
ETIM 5.0	EC002061
ETIM 6.0	EC002061

产品链接

<https://www.escha.net/cn/8071820>