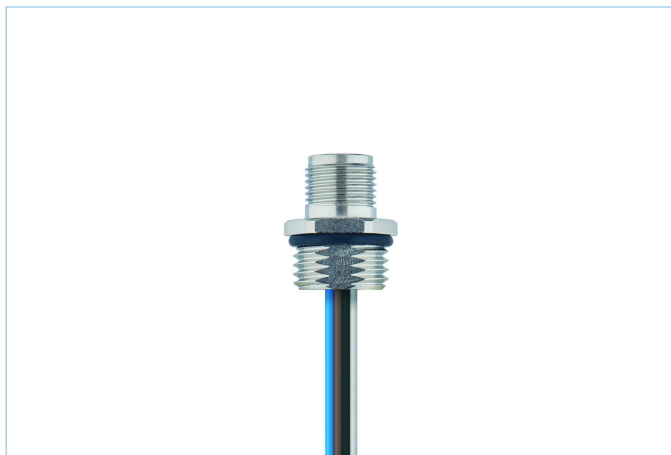
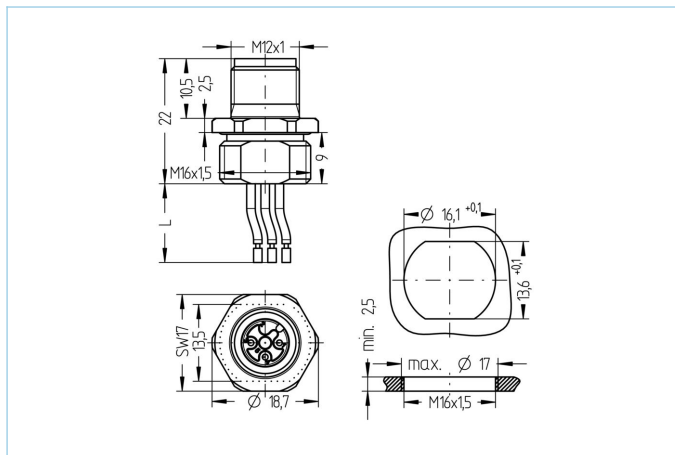


法兰, M12, 公头, 直型, 3针脚, 前面板安装, 线芯连接



| 产品信息       |                          |
|------------|--------------------------|
| 物料描述       | AL-FVM12SUA3-0,5/M16     |
| 物料编号       | 8071801                  |
| 海关关税编码     | 85444290                 |
| 包装设备       | 5                        |
| Step-文件    | AL-FVM12SUA3-m_M16.stp   |
| EAN        | 4047106168964            |
| 代替         | 8027382                  |
| 技术参数       |                          |
| 连接头        | 公头, 直型, M12              |
| 针脚数        | 3                        |
| 针脚分布       | 1 BN, 3 BU, 4 BK         |
| 编码         | A                        |
| 额定电压       | 250V                     |
| 电流负荷 (40°) | 4A                       |
| 绝缘电阻       | ≥10 <sup>9</sup> Ω       |
| 产品环境温度     | -30°C...+90°C            |
| 触点材料       | 合金, 铜锡, 镀金               |
| 触头载体材料     | 塑料, PA GF, 黑色            |
| 插座外壳材料     | 合金, 铜锌, 镀镍               |
| 防护密封件材料    | NBR                      |
| 装配方向       | 前面板安装 (不带固定螺丝)           |
| 线芯长度       | 0.50m                    |
| 线芯颜色       | 棕, 蓝, 黑                  |
| 线芯横截面积     | 3 x 0.34 mm <sup>2</sup> |
| 电缆绝缘材料     | PVC                      |
| 锁紧螺纹       | M16x1.5                  |

|              |                  |
|--------------|------------------|
| 连接类型         | 线芯连接             |
| 标准           | IEC 61076-2-101  |
| 防护等级 ( 安装好 ) | IP65, IP67, IP68 |
| 机械寿命周期       | >100 插拔次数        |
| 污染等级         | 3                |
| 类型           | 直型               |
| <b>分类</b>    |                  |
| eCl@ss 6.0   | 27279220         |
| eCl@ss 7.0   | 27440103         |
| eCl@ss 8.0   | 27440103         |
| eCl@ss 9.0   | 27440103         |
| ETIM 5.0     | EC002061         |
| ETIM 6.0     | EC002061         |

**产品链接**

<https://www.escha.net/cn/8071801>