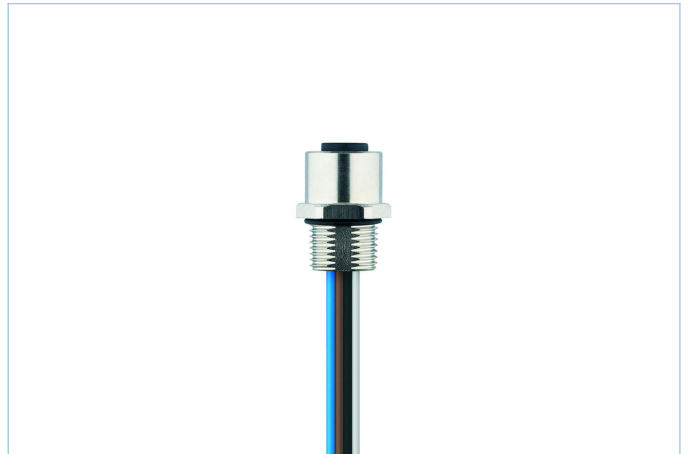
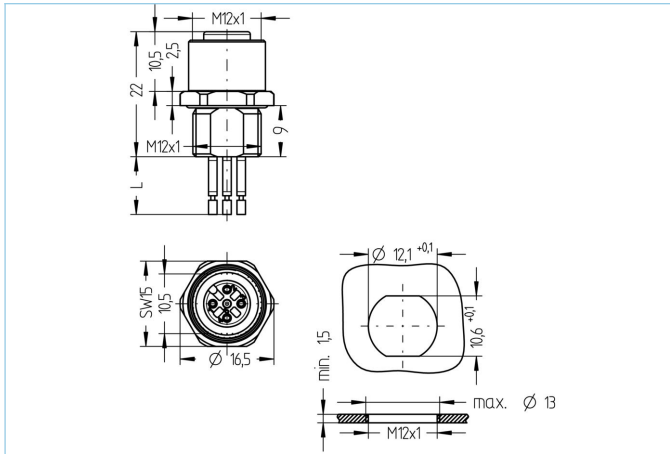


Flansch, M12, Buchse, gerade, 4+PE, Vorderwandmontage, Litzenanschluss



Produktinformationen

Artikelbezeichnung	AL-FVM12KUA5-0,5/M12
Artikel-Nr.	8071738
Zolltarif-Nr.	85444290
Verpackungseinheit	5
Step-Datei	AL-FVM12KUA5-m_M12.stp
EAN	4047106169381

Technische Daten

Steckverbinder	Buchse, gerade, M12
Polzahl	4+PE
Pin-Belegung	1 BN, 2 WH, 3 BU, 4 BK, 5 GNYE
Codierung	A
Bemessungsspannung	60V
Strombelastbarkeit pro Pin (bei 40°C)	4A
Isolationswiderstand	$\geq 10^9 \Omega$
Umgebungstemperatur	-30°C...+90°C
Material Kontakte	Metall, CuSn, vergoldet
Material Kontaktträger	Kunststoff, PA GF, BK
Material Flanschgehäuse	Metall, CuZn, vernickelt
Material Dichtung (Buchse)	FPM/FKM
Material äußere Dichtung	NBR
Montagerichtung	Vorderwandmontage (ohne Befestigungsmutter)
Litzenlänge	0,50m
Aderfarben	BN, WH, BU, BK, GNYE
Aderquerschnitt	5 x 0,34 mm ²
Material Aderisolierung	PVC
Befestigungsgewinde	M12x1

Anschlussart	Litzenanschluss
Normen	IEC 61076-2-101
Schutzart (montiert)	IP65, IP67, IP68
Mechanische Lebensdauer	>100 Steckzyklen
Verschmutzungsgrad	3
Ausführung	gerade

Klassifikationen

eCl@ss 6.0	27279220
eCl@ss 7.0	27440103
eCl@ss 8.0	27440103
eCl@ss 9.0	27440103
ETIM 5.0	EC002061
ETIM 6.0	EC002061

Link zum Produkt

<https://www.escha.net/de/Produkte/Standard/Einbaustecker/8071738>