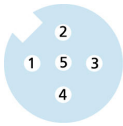
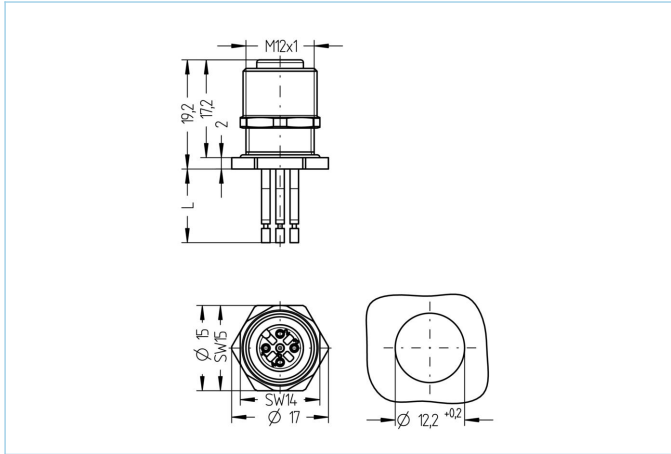


法兰, M12, 母头, 直型, 4+PE, 后面板安装, 线芯连接



| 产品信息 | |
|--------------|---------------------------------|
| 物料描述 | AL-FHM12KUA5-0,5/M12/S3550 |
| 物料编号 | 8071713 |
| 海关关税编码 | 85444290 |
| 包装设备 | 5 |
| Step-文件 | AL-FHM12KUA5-m_M12_S3550.stp |
| EAN | 4047106169244 |
| 技术参数 | |
| 连接头 | 母头, 直型, M12 |
| 针脚数 | 4+PE |
| 针脚分布 | 1 BN, 2 WH, 3 BU, 4 BK, 5 GN YE |
| 编码 | A |
| 额定电压 | 60V |
| 电流负荷 (40°) | 4A |
| 绝缘电阻 | ≥10 ⁹ Ω |
| 产品环境温度 | -30°C...+90°C |
| 触点材料 | 合金, 铜锡, 镀金 |
| 触头载体材料 | 塑料, PA GF, 黑色 |
| 插座外壳材料 | 合金, 铜锌, 镀镍 |
| 密封(母头)材料 | FPM/FKM |
| 防护密封件材料 | NBR |
| 装配方向 | 后面板安装 (带固定螺丝) |
| 扳手紧固螺母的大小 | A/F14 |
| 墙壁厚度 (Δh) | 4,0...5,0 mm |
| 线芯长度 | 0.50m |
| 线芯颜色 | 棕, 白, 蓝, 黑, 绿黄 |
| 线芯横截面积 | 5 x 0.34 mm ² |
| 电缆绝缘材料 | PVC |
| 锁紧螺纹 | M12x1 |

| | |
|--------------|------------------|
| 连接类型 | 线芯连接 |
| 标准 | IEC 61076-2-101 |
| 防护等级 (安装好) | IP65, IP67, IP68 |
| 机械寿命周期 | >100 插拔次数 |
| 污染等级 | 3 |
| 类型 | 直型 |
| 分类 | |
| eCl@ss 6.0 | 27279220 |
| eCl@ss 7.0 | 27440103 |
| eCl@ss 8.0 | 27440103 |
| eCl@ss 9.0 | 27440103 |
| ETIM 5.0 | EC002061 |
| ETIM 6.0 | EC002061 |

产品链接

<https://www.escha.net/cn/8071713>