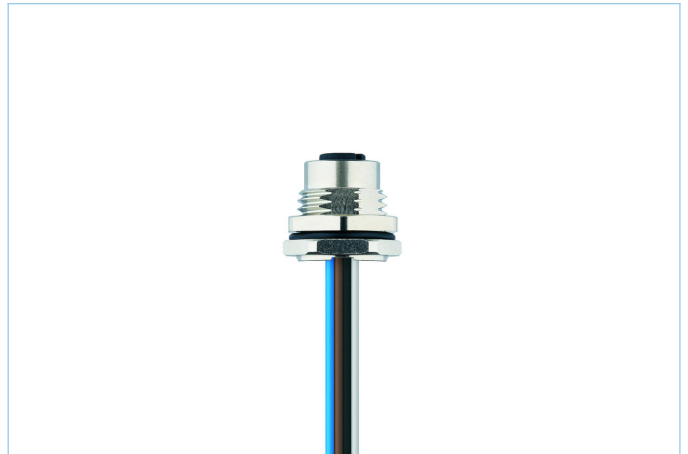
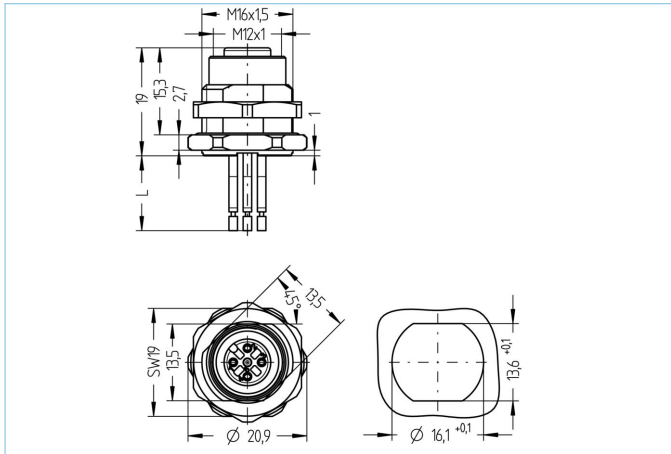


## Flansch, M12, Buchse, gerade, 3-polig, Hinterwandmontage, Litzenanschluss, Sensor-/Aktor



### Produktinformationen

Artikelbezeichnung	AL-FHM12KUA3-0,5/M16
Artikel-Nr.	8071533
Zolltarif-Nr.	85444290
Verpackungseinheit	5
Step-Datei	AL-FHM12KUA3-m_M16.stp
EAN	4047106168773
Ersatz für	8027547

### Technische Daten

Steckverbinder	Buchse, gerade, M12
Polzahl	3
Pin-Belegung	1 BN, 3 BU, 4 BK
Codierung	A
Bemessungsspannung	250V
Strombelastbarkeit pro Pin (bei 40°C)	4A
Isolationswiderstand	≥10 <sup>9</sup> Ω
Umgebungstemperatur	-30°C...+90°C
Material Kontakte	Metall, CuSn, vergoldet
Material Kontaktträger	Kunststoff, PA GF, BK
Material Flanschgehäuse	Metall, CuZn, vernickelt
Material Dichtung (Buchse)	FPM/FKM
Material äußere Dichtung	NBR
Montagerichtung	Hinterwandmontage (inkl. Befestigungsmutter)
Schlüsselweite Befestigungsmutter	SW19
Litzenlänge	0,50m
Aderfarben	BN, BU, BK
Aderquerschnitt	3 x 0,34 mm <sup>2</sup>
Material Aderisolierung	PVC
Befestigungsgewinde	M16x1,5

Anschlussart	Litzenanschluss
Normen	IEC 61076-2-101
Schutzart (montiert)	IP65, IP67, IP68
Mechanische Lebensdauer	>100 Steckzyklen
Verschmutzungsgrad	3
Ausführung	gerade

#### Klassifikationen

eCl@ss 6.0	27279220
eCl@ss 7.0	27440103
eCl@ss 8.0	27440103
eCl@ss 9.0	27440103
ETIM 5.0	EC002061
ETIM 6.0	EC002061

#### Link zum Produkt

<https://www.escha.net/de/Produkte/Standard/Einbaustecker/8071533>