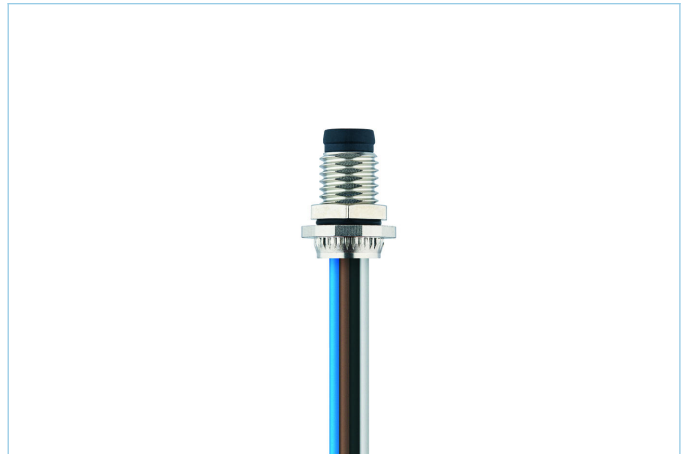
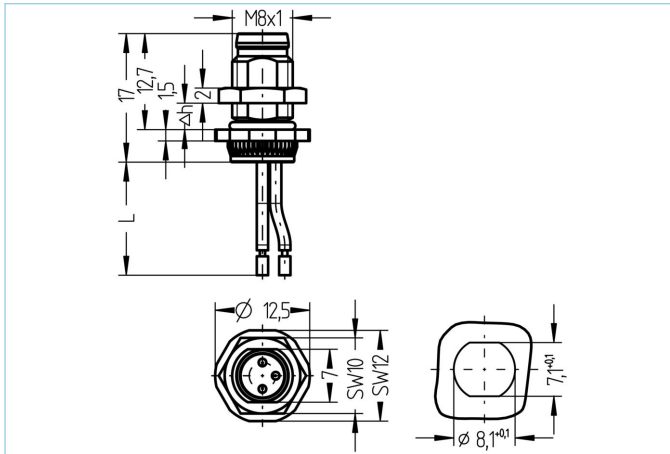


## Flansch, M8, Stecker, gerade, 3-polig, Hinterwandmontage, Litzenanschluss



### Produktinformationen

Artikelbezeichnung	AL-FHM8SUA3-0,2/M8
Artikel-Nr.	8071421
Zolltarif-Nr.	85444290
Verpackungseinheit	5
Step-Datei	AL-FHM8SUA3-m_M8.stp
EAN	4047106168520
Ersatz für	8008167

### Technische Daten

Steckverbinder	Stecker, gerade, M8
Polzahl	3
Pin-Belegung	1 BN, 3 BU, 4 BK
Codierung	A
Bemessungsspannung	60V
Strombelastbarkeit pro Pin (bei 40°C)	4A
Umgebungstemperatur	-30°C...+90°C
Material Kontakte	Metall, CuSn, vergoldet
Material Kontaktträger	Kunststoff, TPU, BK
Material Flanschgehäuse	Metall, CuZn, vernickelt
Montagerichtung	Hinterwandmontage (inkl. Befestigungsmutter)
Wandstärkenbereich (Δh)	2,0...4,5 mm
Litzenlänge	0,20m
Aderfarben	BN, BU, BK
Aderquerschnitt	3 x 0,25 mm <sup>2</sup>
Material Aderisolierung	PVC
Befestigungsgewinde	M8x1
Anschlussart	Litzenanschluss
Normen	IEC 61076-2-104
Schutzart (montiert)	IP65, IP67, IP68
Mechanische Lebensdauer	>100 Steckzyklen
Verschmutzungsgrad	3
Ausführung	gerade

### Klassifikationen

eCl@ss 6.0	27279220
eCl@ss 7.0	27440103
eCl@ss 8.0	27440103
eCl@ss 9.0	27440103
ETIM 5.0	EC002061
ETIM 6.0	EC002061

### Link zum Produkt

<https://www.escha.net/de/Produkte/Standard/Einbaustecker/8071421>