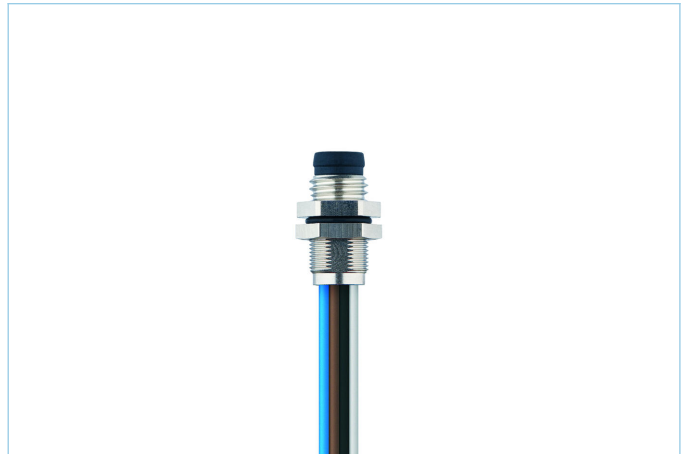
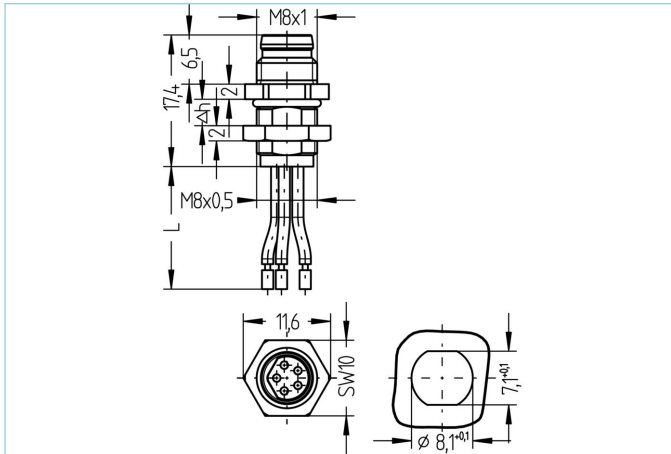


## Flansch, M8, Stecker, gerade, 5-polig, B-codiert, Vorderwandmontage, Litzenanschluss



### Produktinformationen

|                    |                        |
|--------------------|------------------------|
| Artikelbezeichnung | AL-FVM8SUB4.5-0,2/M8   |
| Artikel-Nr.        | 8071420                |
| Zolltarif-Nr.      | 85444290               |
| Verpackungseinheit | 5                      |
| Step-Datei         | AL-FVM8SUB4_5-m_M8.stp |
| EAN                | 4047106168735          |
| Ersatz für         | 8008166                |

### Technische Daten

|                                       |  |
|---------------------------------------|--|
| Steckverbinder                        | Stecker, gerade, M8                          |
| Polzahl                               | 5  |
| Pin-Belegung                          | 1 BN, 2 WH, 3 BU, 4 BK, 5 GY                 |
| Codierung                             | B  |
| Bemessungsspannung                    | 30V  |
| Strombelastbarkeit pro Pin (bei 40°C) | 3A   |
| Umgebungstemperatur                   | -30°C...+90°C                                |
| Material Kontakte                     | Metall, CuZn, vergoldet                      |
| Material Kontakträger                 | Kunststoff, TPU, BK                          |
| Material Flanschgehäuse               | Metall, CuZn, vernickelt                     |
| Montagerichtung                       | Vorderwandmontage (inkl. Befestigungsmutter) |
| Wandstärkenbereich ( $\Delta h$ )     | 2,0...5,0 mm                                 |
| Litzenlänge                           | 0,20m  |
| Aderfarben                            | BN, WH, BU, BK, GY                           |
| Aderquerschnitt                       | 5 x 0,25 mm <sup>2</sup>                     |
| Material Aderisolierung               | PVC  |
| Befestigungsgewinde                   | M8x0,5                                       |
| Anschlussart                          | Litzenanschluss                              |
| Normen                                | IEC 61076-2-104                              |
| Schutzart (montiert)                  | IP65, IP67, IP68                             |
| Mechanische Lebensdauer               | >100 Steckzyklen                             |
| Verschmutzungsgrad                    | 3  |
| Ausführung                            | gerade                                       |

#### Klassifikationen

|            |          |
|------------|----------|
| eCl@ss 6.0 | 27279220 |
| eCl@ss 7.0 | 27440103 |
| eCl@ss 8.0 | 27440103 |
| eCl@ss 9.0 | 27440103 |
| ETIM 5.0   | EC002061 |
| ETIM 6.0   | EC002061 |

#### Link zum Produkt

<https://www.escha.net/de/Produkte/Standard/Einbaustecker/8071420>