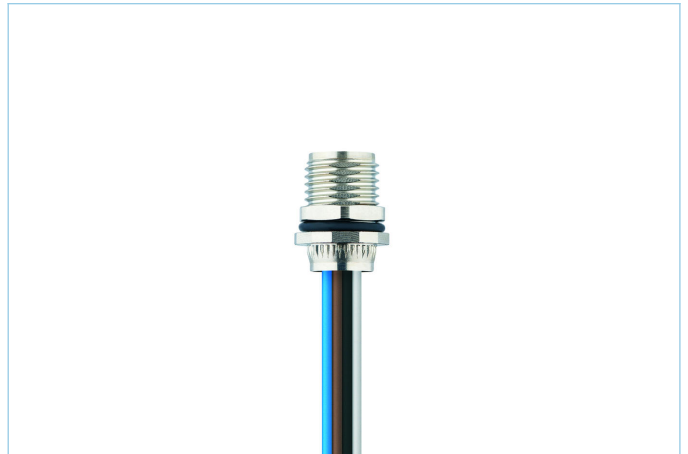
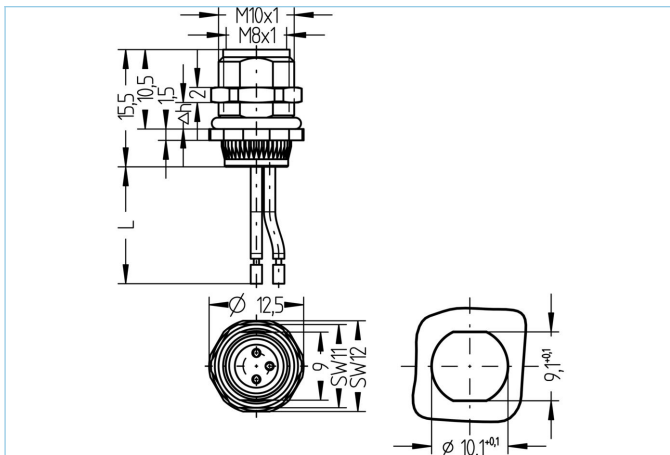


Flansch, M8, Buchse, gerade, 3-polig, Hinterwandmontage, Litzenanschluss



Produktinformationen

| | |
|--------------------|-----------------------|
| Artikelbezeichnung | AL-FHM8KUA3-0,2/M10 |
| Artikel-Nr. | 8071402 |
| Zolltarif-Nr. | 85444290 |
| Verpackungseinheit | 5 |
| Step-Datei | AL-FHM8KUA3-m_M10.stp |
| EAN | 4047106168384 |

Technische Daten

| | |
|---------------------------------------|--|
| Steckverbinder | Buchse, gerade, M8 |
| Polzahl | 3 |
| Pin-Belegung | 1 BN, 3 BU, 4 BK |
| Codierung | A |
| Bemessungsspannung | 60V |
| Strombelastbarkeit pro Pin (bei 40°C) | 4A |
| Umgebungstemperatur | -30°C...+90°C |
| Material Kontakte | Metall, CuSn, vergoldet |
| Material Kontakträger | Kunststoff, TPU, BK |
| Material Flanschgehäuse | Metall, CuZn, vernickelt |
| Material Dichtung (Buchse) | FPM/FKM |
| Montagerichtung | Hinterwandmontage (inkl. Befestigungsmutter) |
| Wandstärkenbereich (Δh) | 3,0...6,0 mm |
| Litzenlänge | 0,20m |
| Aderfarben | BN, BU, BK |
| Aderquerschnitt | 3 x 0,25 mm ² |
| Material Aderisolierung | PVC |
| Befestigungsgewinde | M10x1 |
| Anschlussart | Litzenanschluss |
| Normen | IEC 61076-2-104 |
| Schutzart (montiert) | IP65, IP67, IP68 |
| Mechanische Lebensdauer | >100 Steckzyklen |
| Verschmutzungsgrad | 3 |
| Ausführung | gerade |

Klassifikationen

| | |
|------------|----------|
| eCl@ss 6.0 | 27279220 |
| eCl@ss 7.0 | 27440103 |
| eCl@ss 8.0 | 27440103 |
| eCl@ss 9.0 | 27440103 |
| ETIM 5.0 | EC002061 |
| ETIM 6.0 | EC002061 |

Link zum Produkt

<https://www.escha.net/de/Produkte/Standard/Einbaustecker/8071402>