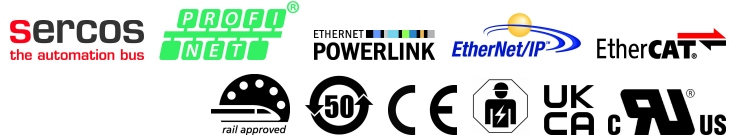
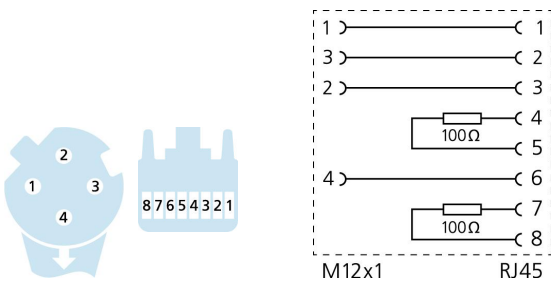
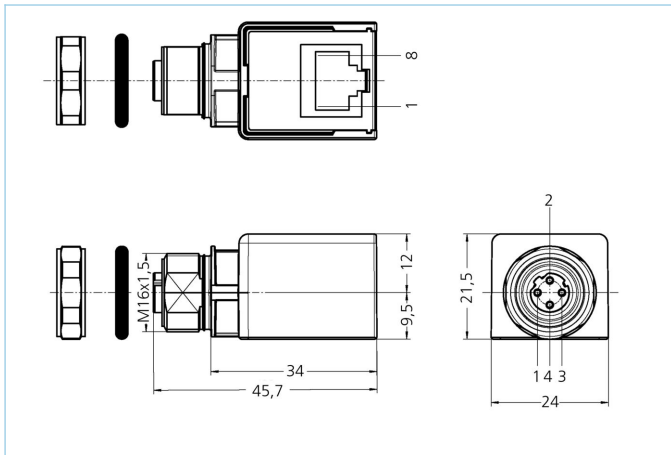


直通穿墙式, M12, 母头, 弯型, 4针脚, D-编码, RJ45, 母头, 直型, 8针脚, 后面板安装, 屏蔽, 工业以太网



产品信息		
物料描述	IE-WFKFDSY4-RJ45KS	
物料编号	8069794	
海关关税编码	85366990	
Step-文件	IE-WFKFDSY4-RJ45KS.stp	
EAN	4047106155780	
技术参数	A面	B面
连接头	母头, 弯型, M12	母头, 直型, RJ45
针脚数	4	8
编码	D	
额定电压	50V _{AC/DC}	50V _{AC/DC}
电流负荷 (40°)	0.2A	0.2A
绝缘电阻	≥10 ⁹ Ω	≥10 ⁹ Ω
传输特性	Cat5e	Cat5e
产品环境温度	-25°C...+85°C	-25°C...+85°C
触点材料	合金, 铜锌, 镀金	合金, 铜锡, 镀金
触头载体材料	塑料, PA, 灰色	塑料, PA, 黑色
屏蔽	with 屏蔽	with 屏蔽
墙壁厚度 (Δh) 编码	1,0...2,5 mm	
标准	IEC 61076-2-101	IEC 60603-7-51
机械寿命周期	>100 插拔次数	>750 插拔次数
防护等级	2	2
铁路行业先进的技术资料		
标准	DIN EN 50155	
冲击&振动	1级, B类 (DIN EN 61373), 不能应用于RJ45	
防护等级 (安装好)	IP20 (RJ45), IP67	
温度范围	T3 (-25°C...+85°C)	

分类

eCl@ss 6.0	27279201
eCl@ss 7.0	27279201
eCl@ss 8.0	27279201
eCl@ss 9.0	27440106
ETIM 5.0	EC002062
ETIM 6.0	EC002925

产品链接

<https://www.escha.net/cn/8069794>