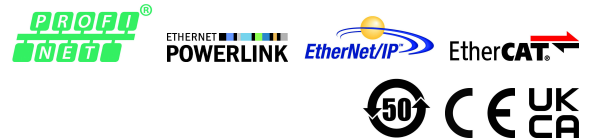
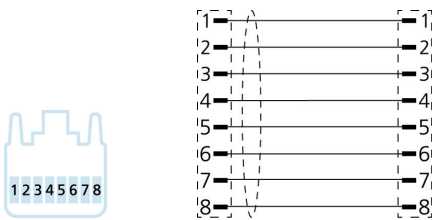
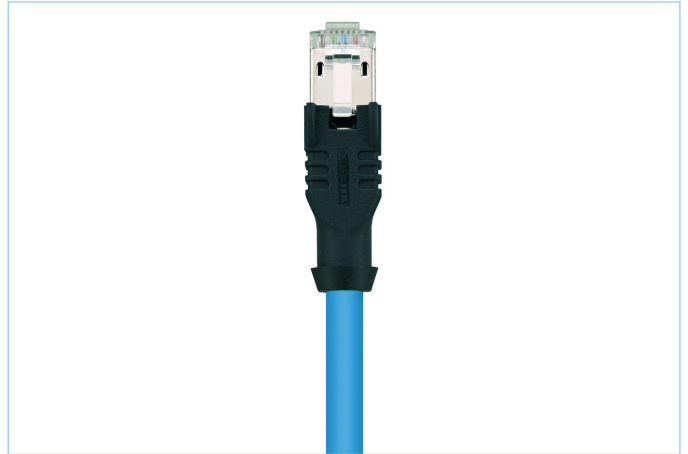
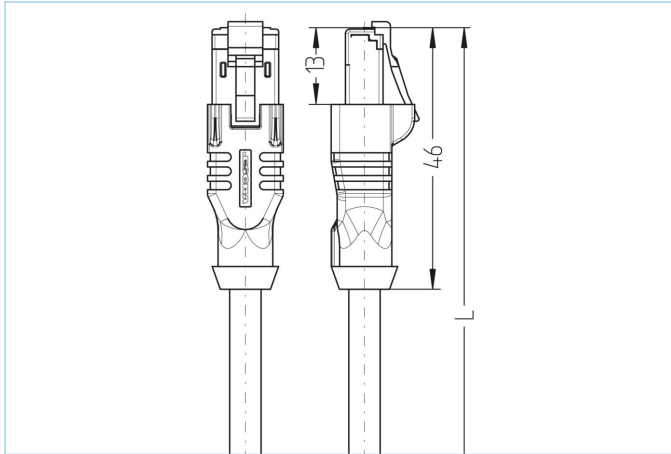


RJ45, 公头, 直型, 8针脚, RJ45, 公头, 直型, 8针脚, 蓝色, 屏蔽, 工业以太网 100 MBit/s



| 产品信息 | |
|---------|--|
| 物料描述 | IE-RJ45SS8.002-1-IE-RJ45SS8.002/S510BU |
| 物料编号 | 8068558 |
| 长度 | 1m |
| 海关关税编码 | 85444290 |
| Step-文件 | IE-RJ45SS8-m-IE-RJ45SS8_S510.stp |
| EAN | 4047106154899 |

| 技术参数 | A面 | B面 |
|------------|--|--|
| 连接头 | 公头, 直型, RJ45 | 公头, 直型, RJ45 |
| 针脚数 | 8 | 8 |
| 针脚分布 | 1 WH/OG, 2 OG; 3 WH/GN, 4 BU; 5 WH/BU, 6 GN; 7 WH/BN, 8 BN | 1 WH/OG, 2 OG; 3 WH/GN, 4 BU; 5 WH/BU, 6 GN; 7 WH/BN, 8 BN |
| 配置 | T568B | T568B |
| 额定电压 | 60V | 60V |
| 电流负荷 (40°) | 1A | 1A |
| 绝缘电阻 | ≥10 ⁹ Ω | ≥10 ⁹ Ω |
| 传输特性 | Cat5e | Cat5e |
| 产品环境温度 | -40°C...+70°C | -40°C...+70°C |
| 触点材料 | 合金, 铜锌, 镀金 | 合金, 铜锌, 镀金 |
| 触头载体材料 | 塑料 | 塑料 |
| 夹紧基体材料 | 塑料, TPE, 黑色 | 塑料, TPE, 黑色 |
| 屏蔽 | with 屏蔽 | with 屏蔽 |
| 屏蔽防护层材料 | 合金, 铜锌, 镀镍 | 合金, 铜锌, 镀镍 |
| 标准 | IEC 60603-7-5 | IEC 60603-7-5 |
| 防护等级 (安装好) | IP20 | IP20 |
| 机械寿命周期 | >1000 插拔次数 | >1000 插拔次数 |
| 防护等级 | 1 | 1 |

| | |
|----|------------------|
| 电缆 | Cat5e, PVC, S510 |
|----|------------------|

高级屏蔽SF/UTP电缆，规定可达200MHz及PVC外护套，用在安全数据传输在数据基础设施和办公室层面。VDE-测试Cat5e电缆（根据EN50288和IEC 61156）满足对高效节能、普遍性和性能的最高要求。鉴于可能的弯曲半径，有弹性的AWG26/7电缆能最好适应于结构化布线符合ISO/ IEC 11801 以及EN 50173的楼宇、服务器机柜和开关柜。对D类所有应用的完美的解决方案，符合 IE-EE802.3ab, VoIP和PoE。电缆可为灰色、黄色、蓝色、红色和绿色。黑色可应要求定制。

| | |
|----------|---------------------|
| 外径 | 5,50 mm |
| 电缆护套材料 | PVC |
| 外被颜色 | 蓝，类似于RAL5015 |
| 线芯横截面积 | 4 x 2 x AWG26 |
| 电缆绝缘材料 | PE |
| 线芯颜色 | 白橙/橙；白绿/绿；白棕/棕；白蓝/蓝 |
| 导体结构 | 7 x 0.16 mm |
| 弯曲半径（固定） | 5 x Ø-电缆 |
| 环境温度（固定） | -20°C...+60°C |
| 屏蔽 | 是 |
| 传输特性 | Cat5e |
| 特性 | 高弹性, 符合RoHs, VDE批准 |

分类

| | |
|------------|----------|
| eCl@ss 7.0 | 27060308 |
| eCl@ss 8.0 | 27060308 |
| eCl@ss 9.0 | 27060308 |
| ETIM 5.0 | EC002599 |
| ETIM 6.0 | EC002599 |

附件

RJ45未锁定的夹装

<https://www.escha.net/cn/cat/index/sCategory/1473?p=1&o=3&n=15&f=807>

产品链接

<https://www.escha.net/cn/8068558>