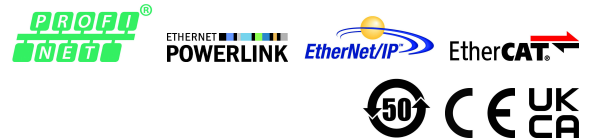
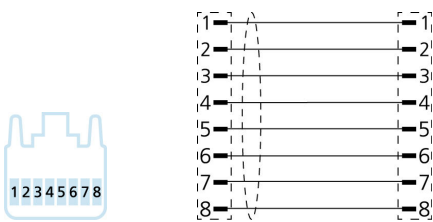
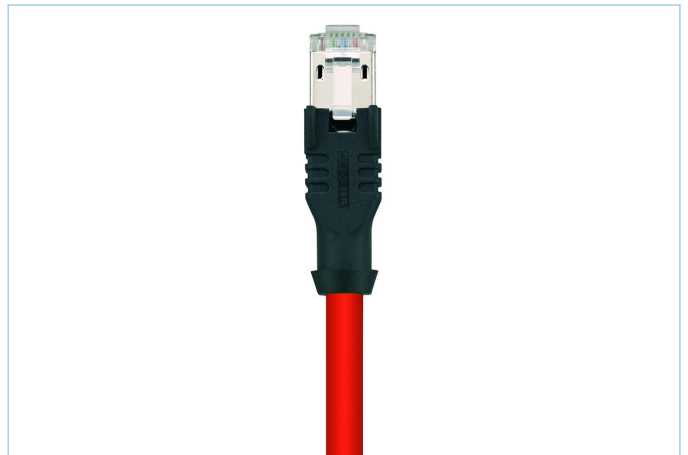
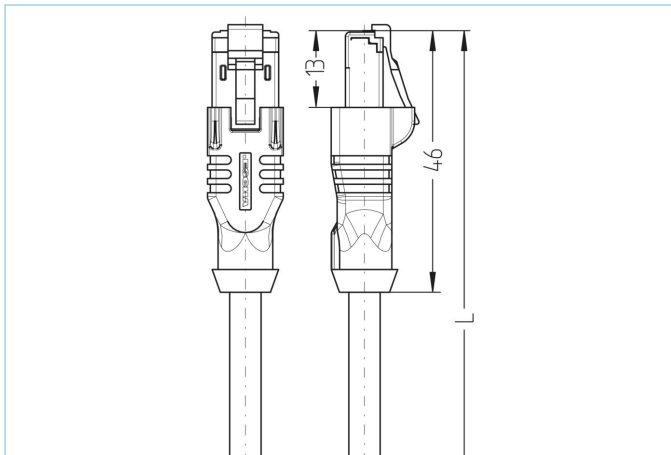


RJ45, 公头, 直型, 8针脚, RJ45, 公头, 直型, 8针脚, 红, 屏蔽, 工业以太网 100 MBit/s



产品信息		
物料描述	IE-RJ45SS8.002-7,5-IE-RJ45SS8.002/S510RD	
物料编号	8068546	
长度	7.5m	
海关关税编码	85444290	
Step-文件	IE-RJ45SS8-m-IE-RJ45SS8_S510.stp	
EAN	4047106154844	
技术参数	A面	B面
连接头	公头, 直型, RJ45	公头, 直型, RJ45
针脚数	8	8
针脚分布	1 WH/OG, 2 OG; 3 WH/GN, 4 BU; 5 WH/BU, 6 GN; 7 WH/BN, 8 BN	1 WH/OG, 2 OG; 3 WH/GN, 4 BU; 5 WH/BU, 6 GN; 7 WH/BN, 8 BN
配置	T568B	T568B
额定电压	60V	60V
电流负荷 (40°)	1A	1A
绝缘电阻	≥10 ⁹ Ω	≥10 ⁹ Ω
传输特性	Cat5e	Cat5e
产品环境温度	-40°C...+70°C	-40°C...+70°C
触点材料	合金, 铜锌, 镀金	合金, 铜锌, 镀金
触头载体材料	塑料	塑料
夹紧基体材料	塑料, TPE, 黑色	塑料, TPE, 黑色
屏蔽	with 屏蔽	with 屏蔽
屏蔽防护层材料	合金, 铜锌, 镀镍	合金, 铜锌, 镀镍
标准	IEC 60603-7-5	IEC 60603-7-5
防护等级 (安装好)	IP20	IP20
机械寿命周期	>1000 插拔次数	>1000 插拔次数
防护等级	1	1

电缆	Cat5e, PVC, S510
----	------------------

高级屏蔽SF/UTP电缆，规定可达200MHz及PVC外护套，用在安全数据传输在数据基础设施和办公室层面。VDE-测试Cat5e电缆（根据EN50288和IEC 61156）满足对高效节能、普遍性和性能的最高要求。鉴于可能的弯曲半径，有弹性的AWG26/7电缆能最好适应于结构化布线符合ISO/ IEC 11801 以及EN 50173的楼宇、服务器机柜和开关柜。对D类所有应用的完美的解决方案，符合IE-EE802.3ab, VoIP和PoE。电缆可为灰色、黄色、蓝色、红色和绿色。黑色可应要求定制。

外径	5,50 mm
电缆护套材料	PVC
外被颜色	红，类似于RAL3000
线芯横截面积	4 x 2 x AWG26
电缆绝缘材料	PE
线芯颜色	白橙/橙；白绿/绿；白棕/棕；白蓝/蓝
导体结构	7 x 0.16 mm
弯曲半径（固定）	5 x Ø-电缆
环境温度（固定）	-20°C...+60°C
屏蔽	是
传输特性	Cat5e
特性	高弹性, 符合RoHs, VDE批准

分类

eCl@ss 7.0	27060308
eCl@ss 8.0	27060308
eCl@ss 9.0	27060308
ETIM 5.0	EC002599
ETIM 6.0	EC002599

附件

RJ45未锁定的夹装

<https://www.escha.net/cn/cat/index/sCategory/1473?p=1&o=3&n=15&f=807>

产品链接

<https://www.escha.net/cn/8068546>