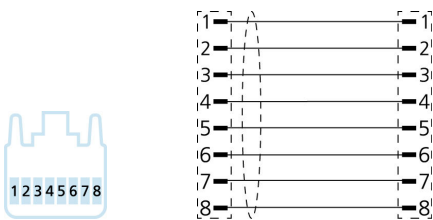
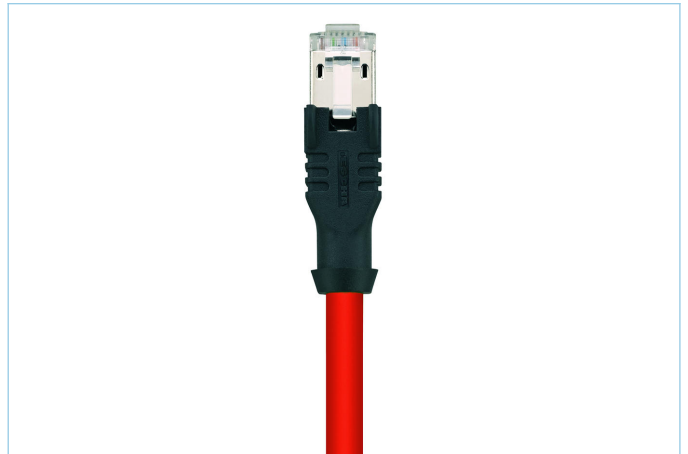
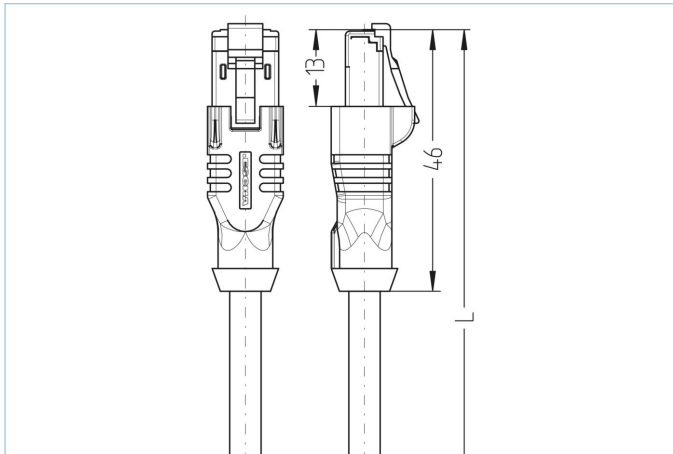


RJ45, Stecker, gerade, 8-polig, RJ45, Stecker, gerade, 8-polig, rot, geschirmt, Industrial Ethernet 100 MBit/s



Produktinformationen	
Artikelbezeichnung	IE-RJ45SS8.002-2-IE-RJ45SS8.002/S510RD
Artikel-Nr.	8068543
Länge	2m
Zolltarif-Nr.	85444290
Step-Datei	IE-RJ45SS8-m-IE-RJ45SS8_S510.stp
EAN	4047106154820

Technische Daten	A-Seite	B-Seite
Steckverbinder	Stecker, gerade, RJ45	Stecker, gerade, RJ45
Polzahl	8	8
Pin-Belegung	1 WH/OG, 2 OG; 3 WH/GN, 4 BU; 5 WH/BU, 6 GN; 7 WH/BN, 8 BN	1 WH/OG, 2 OG; 3 WH/GN, 4 BU; 5 WH/BU, 6 GN; 7 WH/BN, 8 BN
Belegung	T568B	T568B
Bemessungsspannung	60V	60V
Strombelastbarkeit pro Pin (bei 40°C)	1A	1A
Isolationswiderstand	≥10 ⁸ Ω	≥10 ⁸ Ω
Übertragungseigenschaften	Cat5e	Cat5e
Umgebungstemperatur	-40°C...+70°C	-40°C...+70°C
Material Kontakte	Metall, CuZn, vergoldet	Metall, CuZn, vergoldet
Material Kontaktträger	Kunststoff	Kunststoff
Material Griffkörper	Kunststoff, TPE, BK	Kunststoff, TPE, BK
Schirmung	mit Schirmung	mit Schirmung
Material Schirmgehäuse	Metall, CuZn, vernickelt	Metall, CuZn, vernickelt
Normen	IEC 60603-7-5	IEC 60603-7-5
Schutzart (montiert)	IP20	IP20
Mechanische Lebensdauer	>1000 Steckzyklen	>1000 Steckzyklen
Verschmutzungsgrad	1	1

Leitung

Cat5e, PVC, S510

Hochwertiges, geschirmtes SF/UTP-Kabel, spezifiziert bis 200MHz, mit PVC-Außenmantel zur sicheren Datenübertragung in der Dateninfrastruktur und Büroebe. Das VDE-geprüfte Cat5e Kabel (nach EN50288 und IEC 61156) erfüllt höchste Ansprüche an Wirtschaftlichkeit, Universalität und Performance. Durch die möglichen Biegeradien ist das flexible AWG26/7-Kabel bestens für den Einsatz in der strukturierten Verkabelung nach ISO/IEC 11801 sowie EN 50173 in Gebäuden, Serverschränken und Schaltschränken geeignet. Ideale Lösung für alle Anwendungen in der Klasse D, nach IEEE802.3ab, VoIP und PoE. Die Leitung ist in den Farben Grau, Gelb, Blau, Rot und Grün verfügbar. Schwarz auf Anfrage.

Außendurchmesser Mantel	5,50 mm
Material Leitungsmantel	PVC
Mantelfarbe	RD, ähnlich RAL 3000
Aderquerschnitt	4 x 2 x AWG26
Material Aderisolierung	PE
Aderfarben	WHOG/OG ; WHGN/GN ; WHBN/BN ; WHBU/BU
Litzenaufbau	7 x 0,16 mm
Biegeradius (fest)	5 x Ø-Leitung
Temperaturbereich (fest)	-20°C...+60°C
Schirmung	Ja
Übertragungseigenschaften	Cat5e
Besondere Eigenschaften	hohe Flexibilität, RoHs-konform, VDE-geprüft

Klassifikationen

eCl@ss 7.0	27060308
eCl@ss 8.0	27060308
eCl@ss 9.0	27060308
ETIM 5.0	EC002599
ETIM 6.0	EC002599

Zubehör

Entriegelungsclips für RJ45

<https://www.escha.net/de/produkte/standard/anschlusstechnik-zubehoer?p=1&o=3&n=15&f=807>

Link zum Produkt

<https://www.escha.net/de/Produkte/Standard/Datensteckverbinder/8068543>