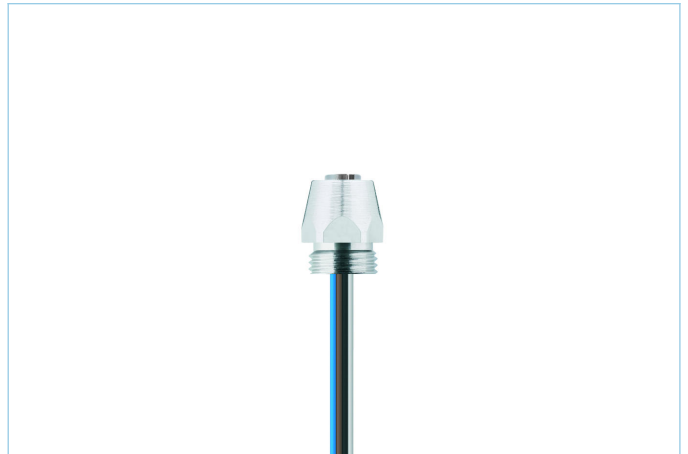
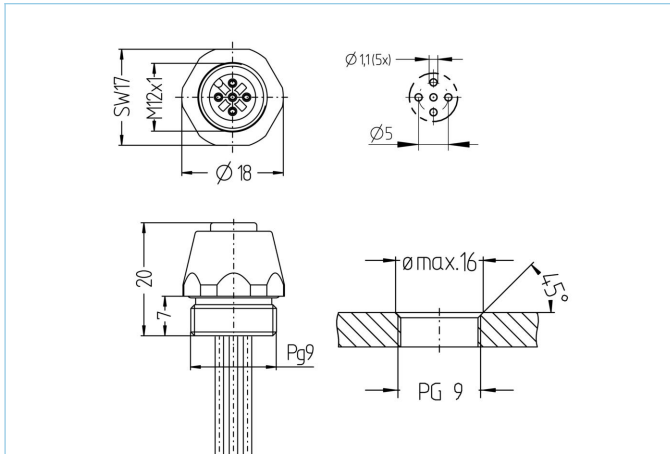


Flansch, M12, Buchse, gerade, 5-polig, Vorderwandmontage, Litzenanschluss, Edelstahl, Food & Beverage



Produktinformationen

Artikelbezeichnung	FB-FKE4.5-0,5/PG9
Artikel-Nr.	8068279
Zolltarif-Nr.	85366990
Step-Datei	FB-FK4_5-m.stp
EAN	4047106154448

Technische Daten

Steckverbinder	Buchse, gerade, M12
Polzahl	5
Codierung	A
Bemessungsspannung	60V 30V (UL)
Strombelastbarkeit pro Pin (bei 40°C)	4A
Isolationswiderstand	≥10 ⁹ Ω
Umgebungstemperatur	-40°C...+105°C
Material Kontakte	Metall, CuZn, vergoldet
Material Kontakträger	Kunststoff, PP, GY
Material Flanschgehäuse	V4A
Material Dichtung (Buchse)	FPM/FKM
Material äußere Dichtung	EPDM
Montagerichtung	Vorderwandmontage (ohne Befestigungsmutter)
Litzenlänge	0,50m
Aderquerschnitt	5 x 0,34 mm ²
Befestigungsgewinde	PG9
Anschlussart	Litzenanschluss
Normen	IEC 61076-2-101
Schutzart (montiert)	IP65, IP67, IP68, IP69
Mechanische Lebensdauer	>100 Steckzyklen
Verschmutzungsgrad	3
Ausführung	gerade

Klassifikationen

eCl@ss 6.0	27279220
eCl@ss 7.0	27440103
eCl@ss 8.0	27440103
eCl@ss 9.0	27440103
ETIM 5.0	EC002061
ETIM 6.0	EC002061

Link zum Produkt

<https://www.escha.net/de/Produkte/Standard/Steckverbinder-fuer-die-Lebensmittelindustrie/8068279>