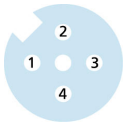
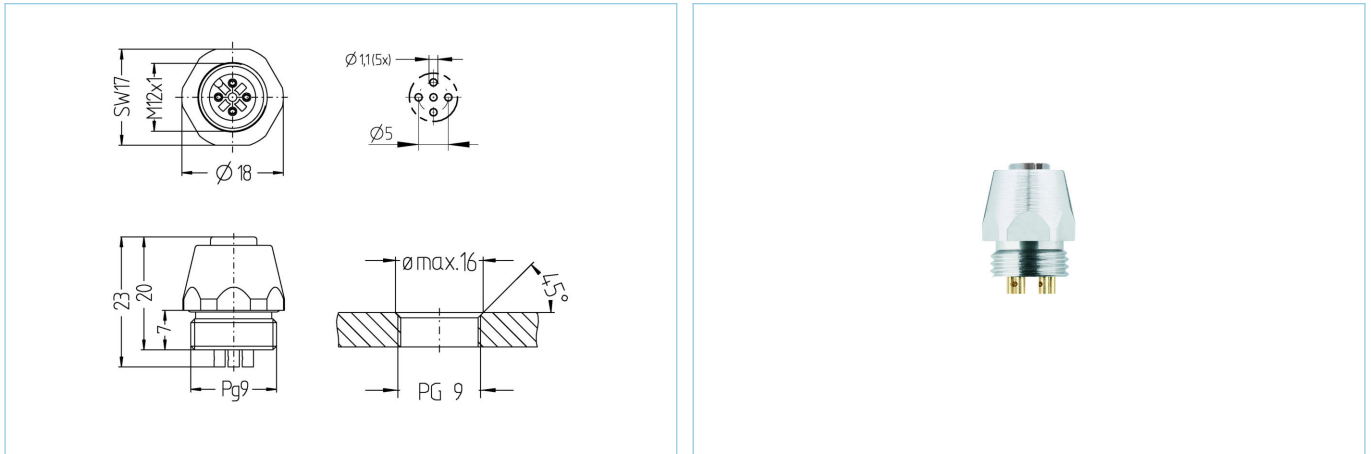


Flansch, M12, Buchse, gerade, 4-polig, Vorderwandmontage, Lötanschluss, Edelstahl, Food & Beverage



Produktinformationen

Artikelbezeichnung	FB-FKE4-L/PG9
Artikel-Nr.	8068276
Zolltarif-Nr.	85366990
Verpackungseinheit	10
Step-Datei	FB-FK4-L.stp
EAN	4047106154417

Technische Daten

Steckverbinder	Buchse, gerade, M12
Polzahl	4
Pin-Belegung	1 BN, 2 WH, 3 BU, 4 BK
Codierung	A
Bemessungsspannung	250V 30V (UL)
Strombelastbarkeit pro Pin (bei 40°C)	4A
Isolationswiderstand	≥10 ⁹ Ω
Umgebungstemperatur	-40°C...+105°C
Material Kontakte	Metall, CuZn, vergoldet
Material Kontakträger	Kunststoff, PP, GY
Material Flanschgehäuse	V4A
Material Dichtung (Buchse)	FPM/FKM
Material äußere Dichtung	EPDM
Montagerichtung	Vorderwandmontage (ohne Befestigungsmutter)
Befestigungsgewinde	PG9
Anschlussart	Lötanschluss
Normen	IEC 61076-2-101
Schutzart (montiert)	IP65, IP67, IP68, IP69
Mechanische Lebensdauer	>100 Steckzyklen
Verschmutzungsgrad	3
Ausführung	gerade

Klassifikationen

eCl@ss 6.0	27279220
eCl@ss 7.0	27440103
eCl@ss 8.0	27440103
eCl@ss 9.0	27440103
ETIM 5.0	EC002061
ETIM 6.0	EC002061

Link zum Produkt

<https://www.escha.net/de/Produkte/Standard/Steckverbinder-fuer-die-Lebensmittelindustrie/8068276>