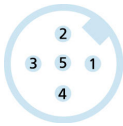
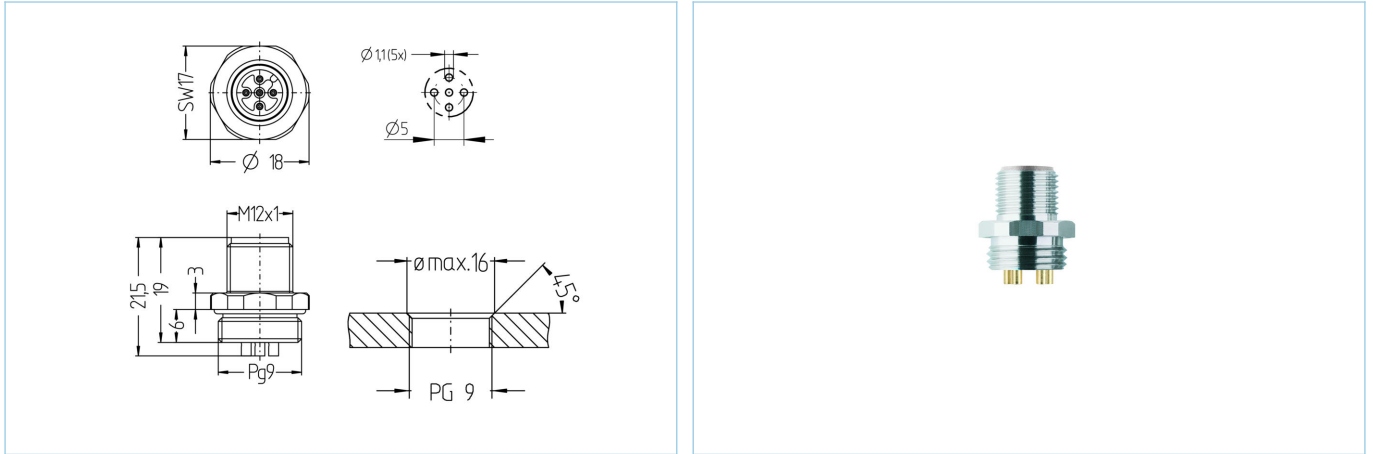


法兰, M12, 公头, 直型, 5针脚, 前面板安装, 焊接连接, 不锈钢, 食品饮料加工行业



产品信息	
物料描述	FB-FSE4.5-L/PG9
物料编号	8068273
海关关税编码	85366990
包装设备	10
Step-文件	FB-FS4_5-L.stp
EAN	4047106154387
技术参数	
连接头	公头, 直型, M12
针脚数	5
编码	A
额定电压	60V 30V (UL)
电流负荷 (40°)	4A
绝缘电阻	≥10 ⁹ Ω
产品环境温度	-40°C...+105°C
触点材料	合金, 黄铜, 镀金
触头载体材料	塑料, PP, 灰色
插座外壳材料	V4A
防护密封件材料	EPDM
装配方向	前面板安装 (不带固定螺丝)
锁紧螺纹	PG9
连接类型	焊接连接
标准	IEC 61076-2-101
防护等级 (安装好)	IP65, IP67, IP68, IP69
机械寿命周期	>100 插拔次数
污染等级	3
类型	直型

分类

eCl@ss 6.0	27279220
eCl@ss 7.0	27440103
eCl@ss 8.0	27440103
eCl@ss 9.0	27440103
ETIM 5.0	EC002061
ETIM 6.0	EC002061

产品链接

<https://www.escha.net/cn/8068273>