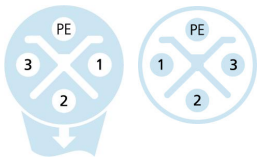
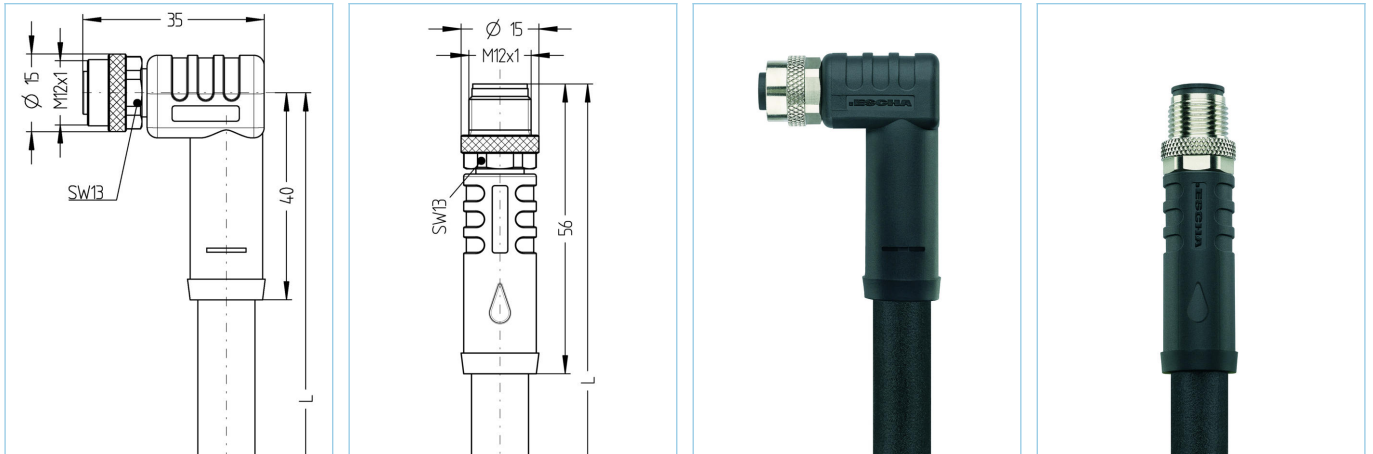


M12, Buchse, gewinkelt, 3+PE, S-codiert, M12, Stecker, gerade, 3+PE, S-codiert, POWER



**Produktinformationen**

|                    |                                         |
|--------------------|-----------------------------------------|
| Artikelbezeichnung | PS-WM12K4.155-2-PS-AM12S4.155/S5015     |
| Artikel-Nr.        | 8068140                                 |
| Länge              | 2m                                      |
| Zolltarif-Nr.      | 85444290                                |
| Step-Datei         | PS-WM12K4.155-L-PS-AM12S4.155_S5015.stp |
| EAN                | 4047106154356                           |

**Technische Daten**

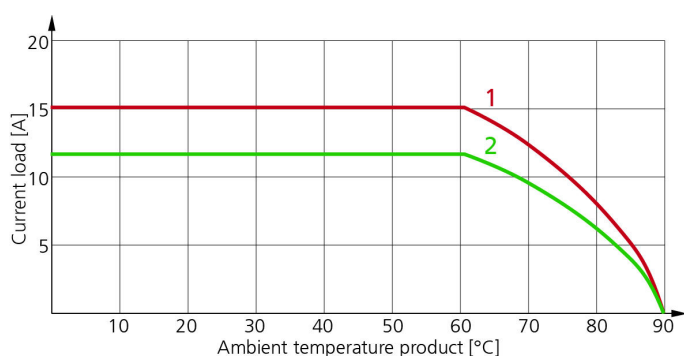
|                                       | A-Seite                                      | B-Seite                                      |
|---------------------------------------|----------------------------------------------|----------------------------------------------|
| Steckverbinder                        | Buchse, gewinkelt, M12                       | Stecker, gerade, M12                         |
| Polzahl                               | 3+PE                                         | 3+PE                                         |
| Pin-Belegung                          | 1 BN, 2 BK, 3 GY, PE: GNYE                   | 1 BN, 2 BK, 3 GY, PE: GNYE                   |
| Codierung                             | S                                            | S                                            |
| Bemessungsspannung                    | 630V <sub>AC</sub>   600V <sub>AC</sub> (UL) | 630V <sub>AC</sub>   600V <sub>AC</sub> (UL) |
| Strombelastbarkeit pro Pin (bei 40°C) | 12A                                          | 12A                                          |
| Isolationswiderstand                  | ≥10 <sup>8</sup> Ω                           | ≥10 <sup>8</sup> Ω                           |
| Umgebungstemperatur                   | -30°C...+90°C                                | -30°C...+90°C                                |
| Material Kontakte                     | Metall, CuZn, vergoldet                      | Metall, CuZn, vergoldet                      |
| Material Kontakträger                 | Kunststoff, PA, BK                           | Kunststoff, PA, BK                           |
| Material Griffkörper                  | Kunststoff, TPU, BK                          | Kunststoff, TPU, BK                          |
| Material Überwurf                     | Metall, CuZn, vernickelt                     | Metall, CuZn, vernickelt                     |
| Material Dichtung (Buchse)            | FPM/FKM                                      |                                              |
| Normen                                | IEC 61076-2-111                              | IEC 61076-2-111                              |
| Schutzart (montiert)                  | IP65, IP67, IP68                             | IP65, IP67, IP68                             |
| Mechanische Lebensdauer               | >100 Steckzyklen                             | >100 Steckzyklen                             |
| Verschmutzungsgrad                    | 3                                            | 3                                            |

**Leitung** PUR, UL, S5015, 1,5mm<sup>2</sup>

Hochflexible, erhöht ölbeständige, halogenfreie Steuerleitungen für den Einsatz in dynamischen Anwendungen in Schleppketten. Der PUR-Außenmantel ist schnittfest und widersteht hohen mechanischen Beanspruchungen wie Schleif- oder Scheuerbeanspruchungen. Anwendung in der Automatisierungstechnik, in Laststromkreisen von Industriemaschinen, Montage-, Bestückungsautomaten, speziell im Nassbereich von Werkzeugmaschinen und Transferstraßen. Die Leitungen erfüllen die Forderung nach UL und CSA.

|                               |                                                                                                                                                                                                                                       |
|-------------------------------|---------------------------------------------------------------------------------------------------------------------------------------------------------------------------------------------------------------------------------------|
| Außendurchmesser Mantel       | 9,60 mm                                                                                                                                                                                                                               |
| Material Leitungsmantel       | PUR                                                                                                                                                                                                                                   |
| Mantelfarbe                   | BK, ähnlich RAL9005                                                                                                                                                                                                                   |
| Aderquerschnitt               | 4 x 1,5 mm <sup>2</sup>                                                                                                                                                                                                               |
| Material Aderisolierung       | PP                                                                                                                                                                                                                                    |
| Aderfarben                    | GY, BK, BN, GNYE                                                                                                                                                                                                                      |
| Litzenaufbau                  | feinstdrähtig Klasse 6                                                                                                                                                                                                                |
| Biegeradius (fest)            | 4 x Ø-Leitung                                                                                                                                                                                                                         |
| Biegeradius (bewegt)          | 7,5 x Ø-Leitung                                                                                                                                                                                                                       |
| Temperaturbereich (bewegt)    | -25°C...+80°C                                                                                                                                                                                                                         |
| Temperaturbereich (fest)      | -40°C...+80°C                                                                                                                                                                                                                         |
| Temperaturbereich (UL bewegt) | -40°C...+80°C                                                                                                                                                                                                                         |
| Temperaturbereich (UL fest)   | -50°C...+80°C                                                                                                                                                                                                                         |
| Schleppketteneinsatz          | >8 Mio. Zyklen                                                                                                                                                                                                                        |
| Halogenfrei                   | Ja                                                                                                                                                                                                                                    |
| Torsion                       | +/-270°/m, ≥ 1 Mio. Zyklen                                                                                                                                                                                                            |
| Nennspannung Leitung          | VDE U0/U: 600V/1000V                                                                                                                                                                                                                  |
| Besondere Eigenschaften       | flammswidrig, halogenfrei, hohe Flexibilität, LABS-frei, mikrobefest, ölbeständig, ozonbeständig, recyclefähig, RoHS-konform, säure- u. laugenbeständig, schleppkettenfähig, schweißfunkenbeständig, seewasserbeständig, UV-beständig |

**Derating-Kurve nach DIN 60512-5-2**



- 1: Basiskurve
- 2: Abgeleitete Kurve nach DIN 60512-5-2 mit Korrekturfaktor 0,8

**UL Installationshinweis**

[https://www.escha.net/media/pdf/ESCHA\\_Kundeninformation\\_M12x1\\_POWER\\_UL\\_2020.pdf](https://www.escha.net/media/pdf/ESCHA_Kundeninformation_M12x1_POWER_UL_2020.pdf)

**Klassifikationen**

|            |          |
|------------|----------|
| eCl@ss 6.0 | 27279218 |
| eCl@ss 7.0 | 27279218 |
| eCl@ss 8.0 | 27279218 |
| eCl@ss 9.0 | 27060311 |
| ETIM 5.0   | EC001855 |
| ETIM 6.0   | EC001855 |

## Zubehör

Befestigungsclip, M12

<https://www.escha.net/de/Produkte/Standard/Anschlussstechnik-Zubehoer/8047660>

Drehmomentschlüssel-Set

<https://www.escha.net/de/Produkte/Standard/Anschlussstechnik-Zubehoer/8055431>

Kennzeichnungsringe Ø 9mm

<https://www.escha.net/de/produkte/standard/anschlussstechnik-zubehoer?p=1&o=3&n=15&f=809>

Schraubstopfen, M12

<https://www.escha.net/de/produkte/standard/anschlussstechnik-zubehoer?p=1&o=3&n=15&f=812>

Schraubkappe, M12

<https://www.escha.net/de/produkte/standard/anschlussstechnik-zubehoer?p=1&o=3&n=15&f=811>

## Link zum Produkt

<https://www.escha.net/de/Produkte/Standard/Leistungssteckverbinder/8068140>