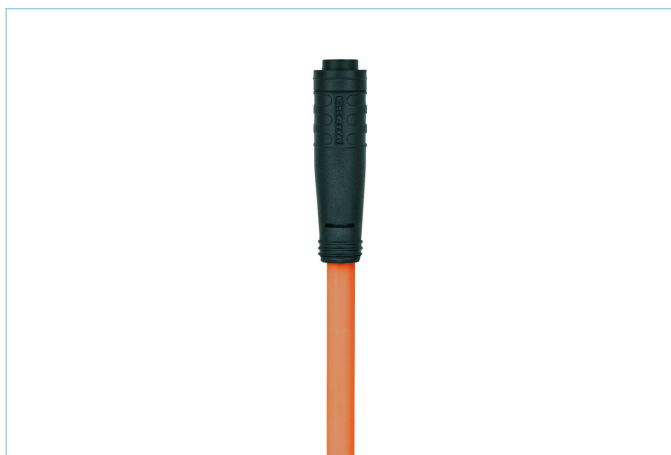
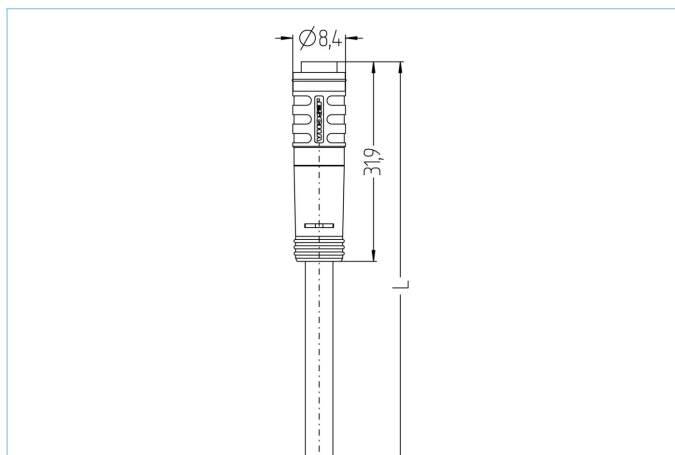


Ø8mm snap, Hembra, recto, 4 polos, cable sensor/actuador



Datos del producto

Descripción del producto	AL-KP4-10/S7400
No. referencia	8067710
Longitud	10m
Número de aduana	85444290
Archivo .Step	AL-KP4.stp
EAN	4047106153526

Datos técnicos

Conector	Hembra, recto, Ø8mm snap
Número de pines	4
Asignación de los pines	1 BN, 2 WH, 3 BU, 4 BK
Rango de voltaje	60V
Corriente de carga (a 40°C)	4A
Resistividad del aislamiento	$\geq 10^9 \Omega$
Resistencia	$\leq 5 m\Omega$
Temperatura ambiente del producto	-30°C...+90°C
Material de contacto	Metal, CuSn, dorados
Material del soporte de contacto	Plástico, TPU, BK
Material del asa	Plástico, TPU, BK
Material del sellado del material	FPM/FKM
Estándar	IEC 61076-2-104
Grado de protección (montado)	IP65, IP67, IP68
Ciclo de funcionamiento mecánico	>100 ciclos de conexión
Acabado del cable	Extremo libre
Grado de polución	3/2
Acabado	recto

Cable PUR, UL, S7400, robotic

Cable de control flexible, libre de silicona y de halógeno con alta resistencia mecánica. Debido a sus excelentes propiedades en la adaptación de cadena portacables, resistencia a la torsión e inmunidad de campo de soldadura, es muy adecuado para aplicaciones flexibles en robótica, tecnología de manipulación y ensamblaje, así como máquinas herramienta. El cable cumple con los requisitos UL y CSA (UL10493 / 20549; cULus).

Diametro exterior del cable	4,80 mm
Material de la cubierta	PUR
Color de la cubierta	OG, similar RAL2003
Sección del conductor	4 x 0.25 mm ²
Material del aislamiento del conductor	PP
Colores de los conductores	BN, WH, BU, BK
Estructura del conductor	32 x 0.10 mm
Radio de doblado (fijo)	5xØ-cable
Radio de doblado (repetitivo)	10 x Ø-cable
Rango de temperatura (repetitivo)	-30°C...+90°C
Rango de temperatura (fija)	-40°C...+90°C
Rango de temperatura (cadena porta cables)	-25°C...+60°C
Aplicaciones cadena portacables	10 millones de ciclos
Libre de Halógenos	Sí
Torsión	+/-360°/m, ≥ 2 millones de ciclos
Rango de voltaje del cable	≤300 V
Características especiales	retardante de llama, Resistente al agua marina, Reciclable, LABS free, RoHS compliant, Resistente a los acidos y alcalinos, Resistente al ozono, Resistente a los rayos UV, Resistente a Hidrólisis, Adaptado para cadena portacables, Resistente a torsiones, Resistente a soldadura, libre de halógenos, libre de silicona, resistente a aceites

Clasificaciones

eCl@ss 6.0	27279218
eCl@ss 7.0	27279218
eCl@ss 8.0	27279218
eCl@ss 9.0	27060311
ETIM 5.0	EC001855
ETIM 6.0	EC001855

Accesorios
Clip de montaje, M12

<https://www.escha.net/en/products/standard/accessories-for-connectivity/8047660>

Anillos de marcaje Ø 9mm

<https://www.escha.net/en/products/standard/accessories-for-connectivity?p=1&o=3&n=15&f=809>

Tapón roscado, Ø8mm snap

<https://www.escha.net/en/products/standard/accessories-for-connectivity/8081769>

Herramienta de desforraje

<https://www.escha.net/en/products/standard/accessories-for-connectivity/8066215>

Herramienta de desforraje

<https://www.escha.net/en/products/standard/accessories-for-connectivity/8066216>

Enlace al producto

<https://www.escha.net/en/products/standard/sensoractuator-connectors/8067710>