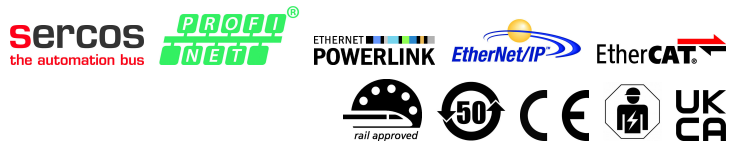
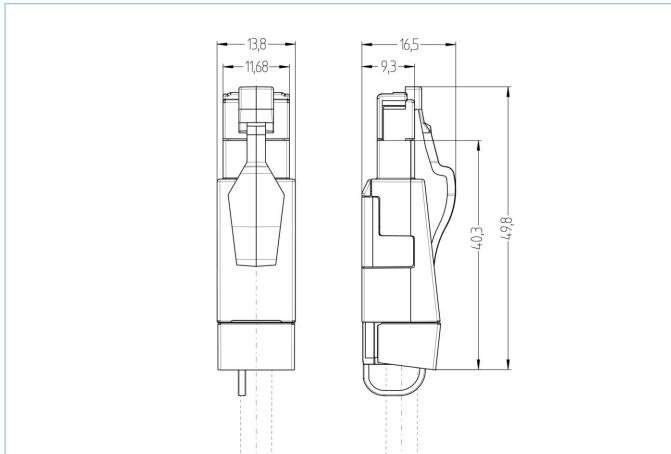


Konfektionierbar, RJ45, Stecker, gerade, 8-polig, Schneid-/Klemmanschluss, geschirmt, 50V 1A



Produktinformationen

Artikelbezeichnung	IE-RJ45SCS8
Artikel-Nr.	8065955
Zolltarif-Nr.	85366990
Step-Datei	IE-RJ45SCS8.stp
EAN	4047106152956

Technische Daten

Steckverbinder	Stecker, gerade, RJ45
Polzahl	8
Belegung	Industrial, T568B, T568A
Codierung	A
Bemessungsspannung	60V
Strombelastbarkeit pro Pin (bei 40°C)	1A
Isolationswiderstand	≥5 ^Ω
Übertragungseigenschaften	Cat6A
Umgebungstemperatur	-40°C...+85°C
Material Kontakte	Metall, CuSn, vergoldet
Material Kontaktträger	Kunststoff, PA UL94-V0, BK
Material Schirmgehäuse	Zinkdruckguss
Schirmung	mit Schirmung
Anschlussquerschnitt	AWG27/7 – AWG22/7 (0,46-0,76 mm) AWG26/1 – AWG22/1 (0,4-0,64 mm)
Kabeldurchlass	5,5...9,5mm
Aderdurchmesser	≤ max. 1,6mm
Anschlussart	Schneid-/Klemmanschluss
Normen	IEC 60603-7-51
Schutzart (montiert)	IP20
Mechanische Lebensdauer	>750 Steckzyklen
Verschmutzungsgrad	1
Ausführung	gerade

Erweiterte Technische Daten rail approved

Normen	DIN EN 50155, DIN EN 45545-2
Schock & Vibration	Klasse 1, Kategorie B (DIN EN 61373)
Schutzart (montiert)	IP20
Temperaturbereich	Tx (-40°C...+90°C)
Brandschutz gemäß	DIN EN 45545-2 HL1-3

Klassifikationen

eCl@ss 6.0	27260702
eCl@ss 7.0	27440102
eCl@ss 8.0	27440102
eCl@ss 9.0	27440102
ETIM 5.0	EC002635
ETIM 6.0	EC002635

Zubehör

Montageanleitung, M12 Stecker konfektionierbar
https://www.escha.net/media/storage/Assembly_8065955_RJ45_fieldwireable.pdf

Link zum Produkt

<https://www.escha.net/de/Produkte/Standard/Konfektionierbare-Steckverbinder/8065955>